

Ferrari
OFFICIAL LICENSED PRODUCT
Produced under license of Ferrari Spa.
FERRARI, the PRANCING HORSE device, all associated logos and distinctive designs are trademarks of Ferrari Spa. The body designs of the Ferrari cars are protected as Ferrari property under design, trademark and trade dress regulations.

FERRARI TRIKE



¡ADVERTENCIA! PESO MÁXIMO RECOMENDADO: **25 kg**
WARNING! RECOMMENDED MAXIMUM WEIGHT: **55 lb**
ATTENTION! POIDS MAX. RECOMMANDÉ:
ACHTUNG! EMPFOHLENES GEWICHT:
WAARSCHUWING! MAXIMUM AANBEVOLEN GEWICHT:
ATENÇÃO! PESO MÁXIMO RECOMENDADO:
AVVERTENZA! PESO MASSIMO RACCOMANDATO:
ADVARSEL! MAKSIMUM ANBEFALET VÆGT:
VARNING! HÖGST REKOMMENDERAD VIKT:
ADVARSEL! VEILEDENDE MAKSIMUMSVEKT:
VAROITUS! SUOSITELTU ENIMMÄISPAINO:
ΠΡΟΕΙΔΟΠΟΙΗΣΗ! Μέγιστο προτεινόμενο βάρος:
تحذير! الحد الأقصى الموصى به

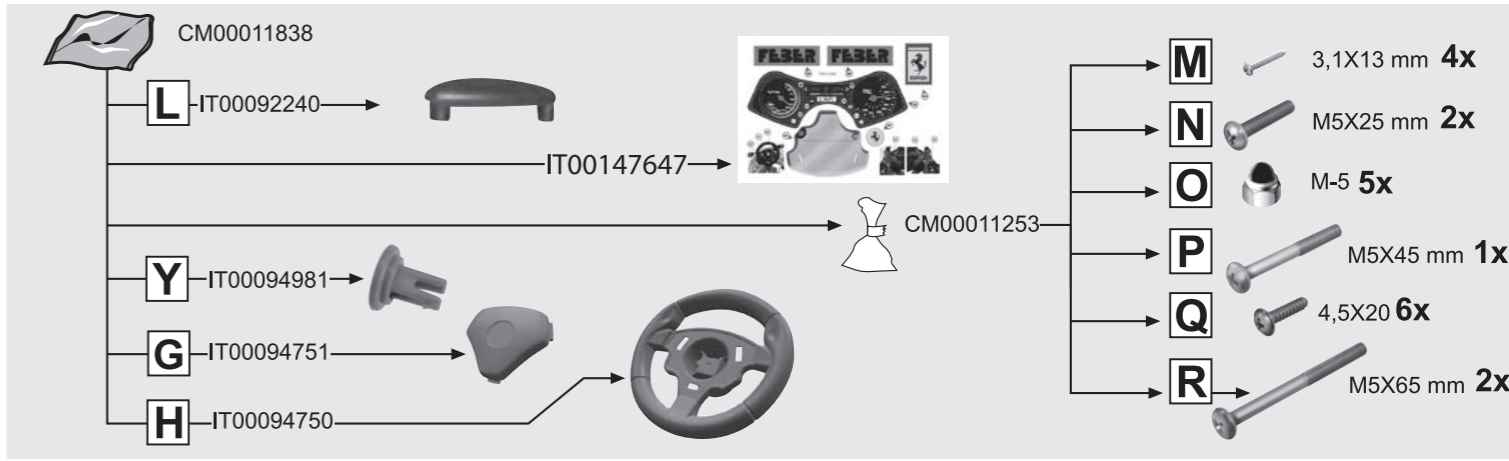
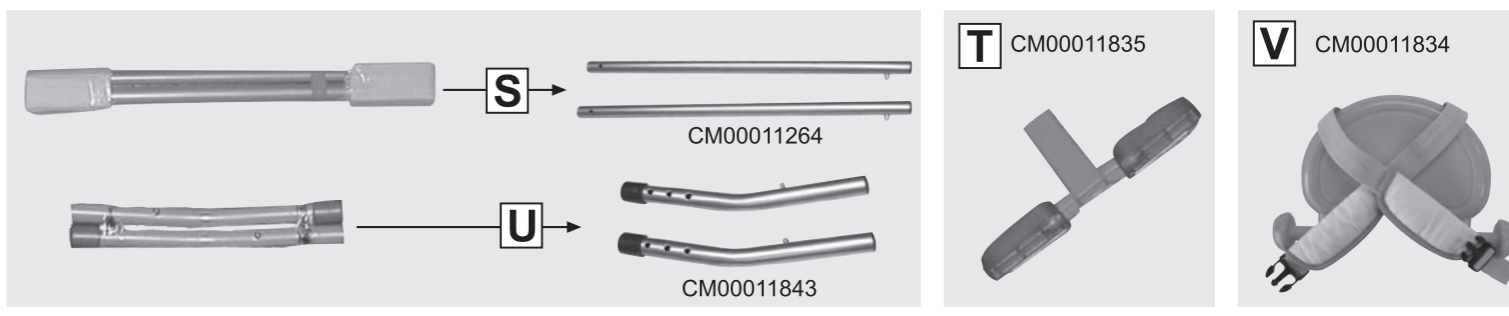
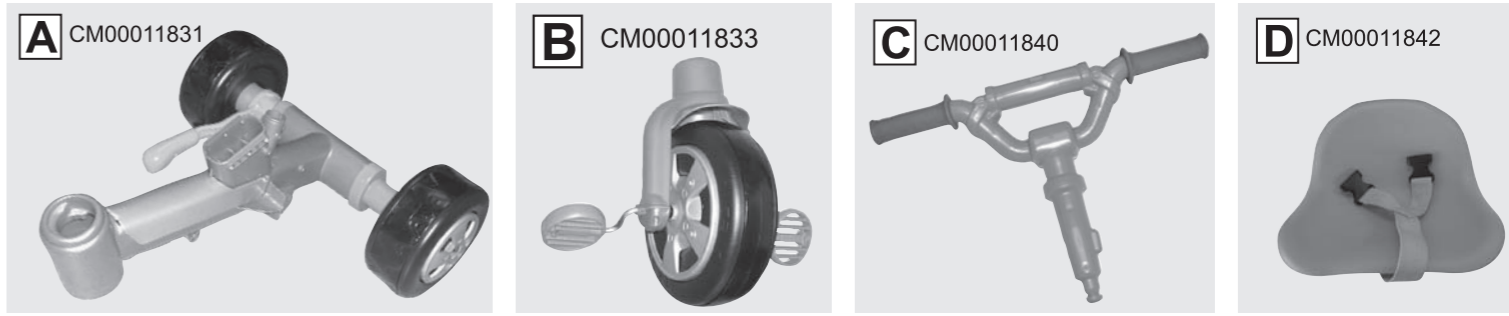
FEBER

FEBER es una marca propiedad de:
 FEBER is a trademark of:
 FEBER est une marque déposée appartenant à:
 Die Marke FEBER ist Eigentum von:
 Het merk FEBER is eigendom van:
 A FEBER é uma marca propriedade da:
 FEBER è una marca proprietà di:
 FEBER er et registreret varemærke fra:
 FEBER är ett märke som tillhör:
 FEBER er et merke som tilhører:
 FEBER-kuotemerkkin omistaa:
 Η FEBER είναι μια μάρκα ιδιοκτησίας της:
 "فیبیر" علامة ملوكة لمجموعة "فاموسا"

Famosa

Fábricas Agrupadas de Muñecas de Onil, S.A.
 Edificio FAMOSA Polígono Industrial "La Marja"
 Carretera Onil-Castalla (CV-815)
 03430 Onil - Alicante (España)
 N.I.F. A-84 392 596

CONTENIDO • CONTENTS • CONTENU • INHALT • INHOUD • CONTEÚDO • CONTENUTO
 INDHOLD • INNEHÅLL • INNHOOLD • SISÄLTÖ • ΠΕΡΙΕΧΟΜΕΝΑ • المحتوى

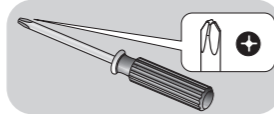


MONTAJE • ASSEMBLY • ASSEMBLAGE • BEDIENUNGSANLEITUNG • MONTAGE • MONTAGEM
 • MONTAGGIO • MONTERING • KOKOONPANO • ΣΥΝΑΡΜΟΛΟΓΗΣΗ • التركيب



• Realizar por un adulto
 • This should be done by an adult
 • A réaliser par un adulte
 • Dies ist von einem erwachsenen auszuführen
 • Uit te voeren door een volwassene
 • A realizar por um adulto
 • Deve essere fatto da un adulto

• Bar udføres af en voksen person
 • Att göras av en vuxen
 • Utføres av en voksen
 • Kokoonpano jätettävä aikuisen tehtäväksi
 • Να πραγματοποιείται από έναν ενήλικα.
 • يقوم بالعمل شخص بالغ



• Herramientas no incluidas.
 • Tools not included.
 • Utensils non inclus.
 • Werkzeug nicht inbegriffen.
 • Gereedschap niet bijgesloten.
 • Ferramenta não incluída.
 • Attrezzi non inclusi.

• Værktøj medfølger ikke.
 • Verktøy medfølger inte.
 • Verktøyet ikke inkludert.
 • Ei sisälly työkalua.
 • Δεν περιλαμβάνονται τα εργαλεία.
 • لم يتم تضمين اأدأ

