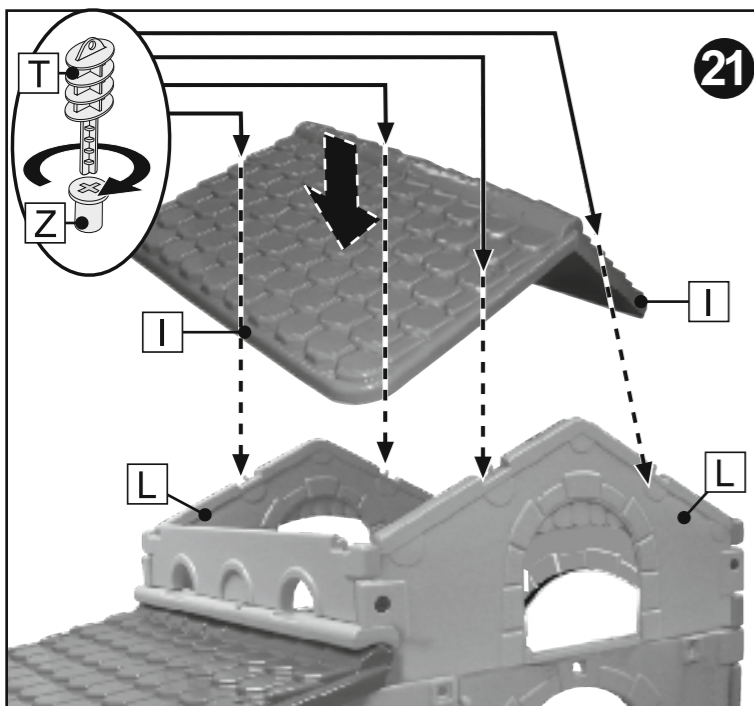
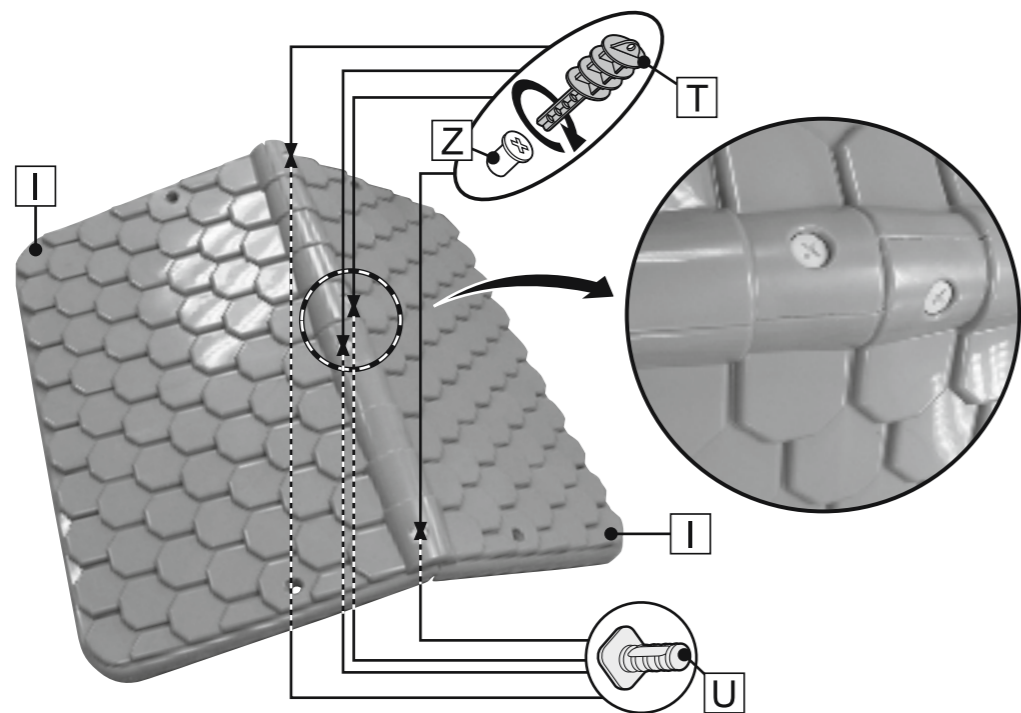
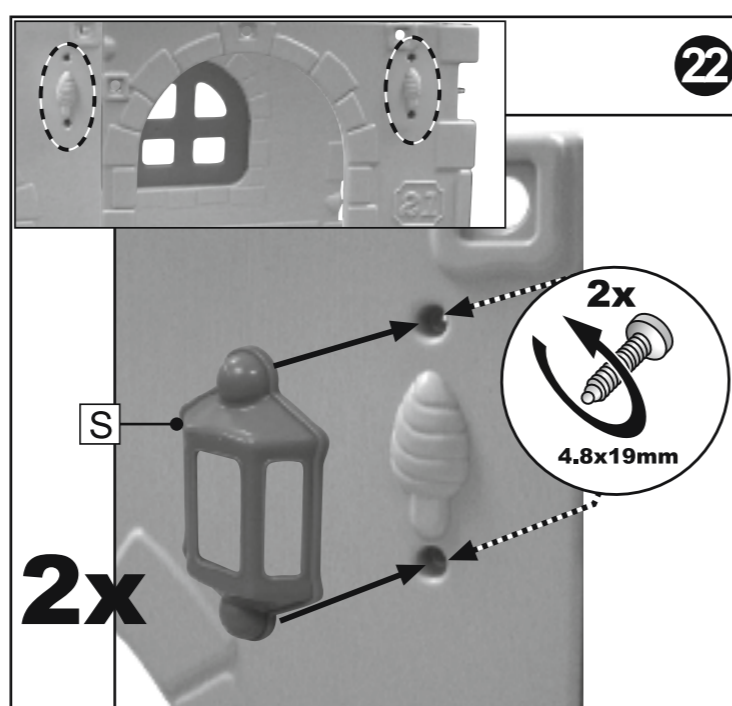


20



21



22

FEBER es una marca propiedad de:
 FEBER is a trademark of:
 FEBER est une marque déposée appartenant à:
 Die Marke FEBER ist Eigentum von:
 Het merk FEBER is eigendom van:
 A FEBER é uma marca propriedade da:
 FEBER è una marca proprietà di:
 FEBER er et registreret varemærke fra:
 FEBER är ett märke som tillhör:
 FEBER er et merke som tilhører:
 FEBER-tuotemerkin omistaa:
 Η FEBER είναι μια μάρκα ιδιοκτησία της Famosa
 "فیبیر" علامة ملوكة لمجموعة "فاموسا"

Fábricas Agrupadas de Muecas de Onil, S.A.
 Edificio FAMOSA Polígono Industrial "La Marjal"
 Carretera Onil-Castalla (CV-815)
 03430 Onil - Alicante (España)
 C.I.F. A-84 392 596

Beauty House

IT00137455



OK

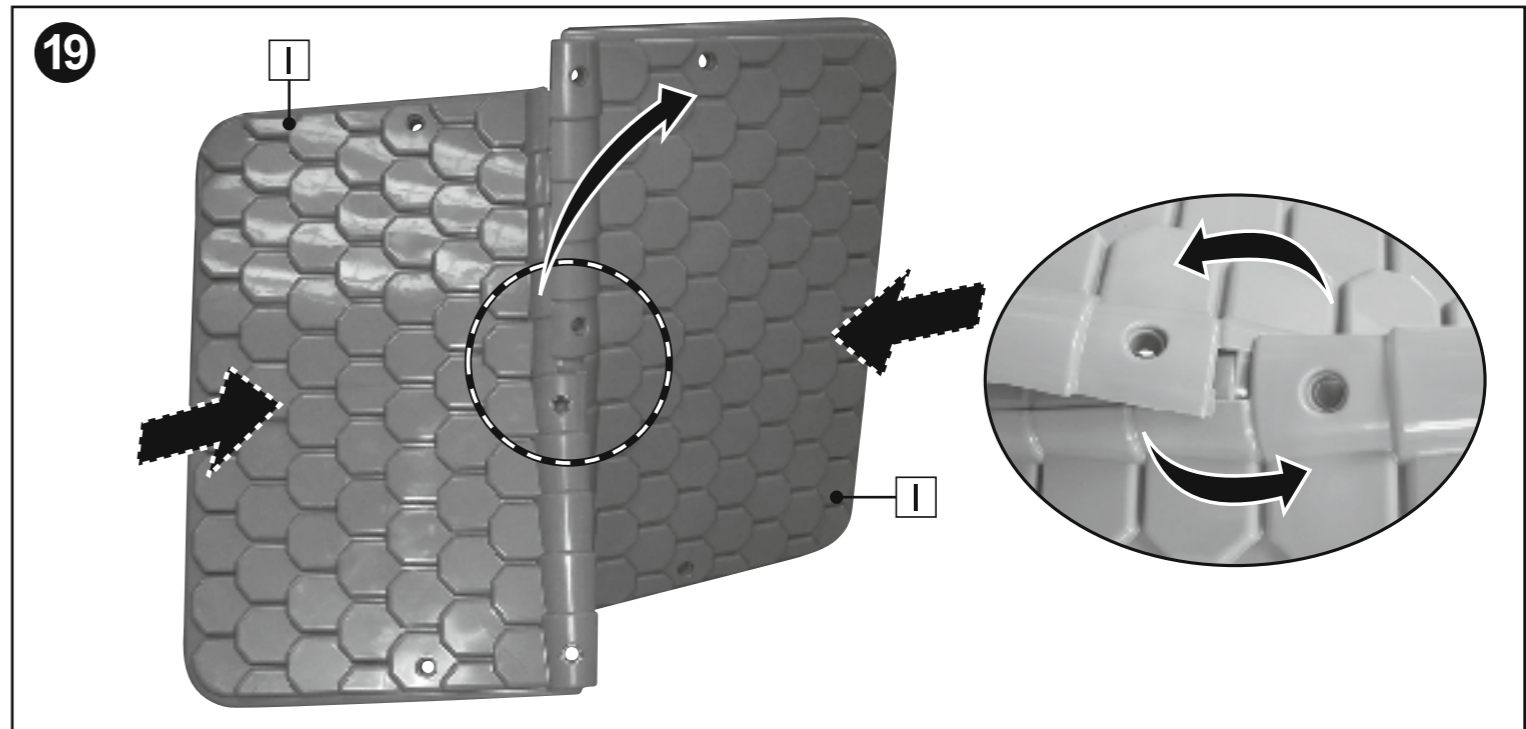
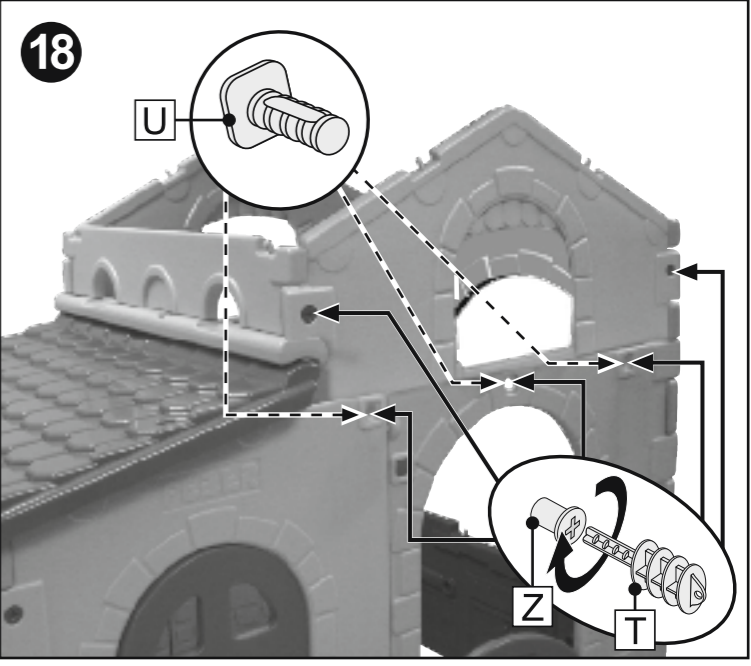
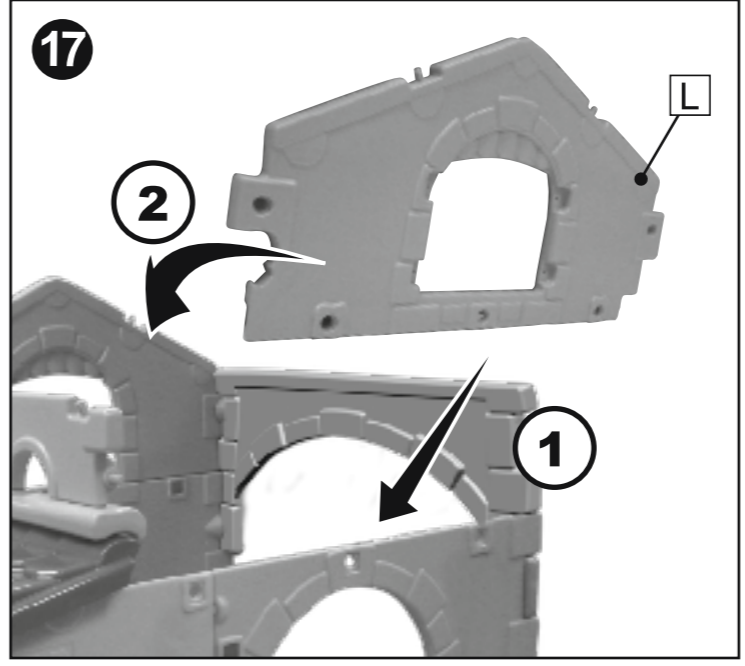
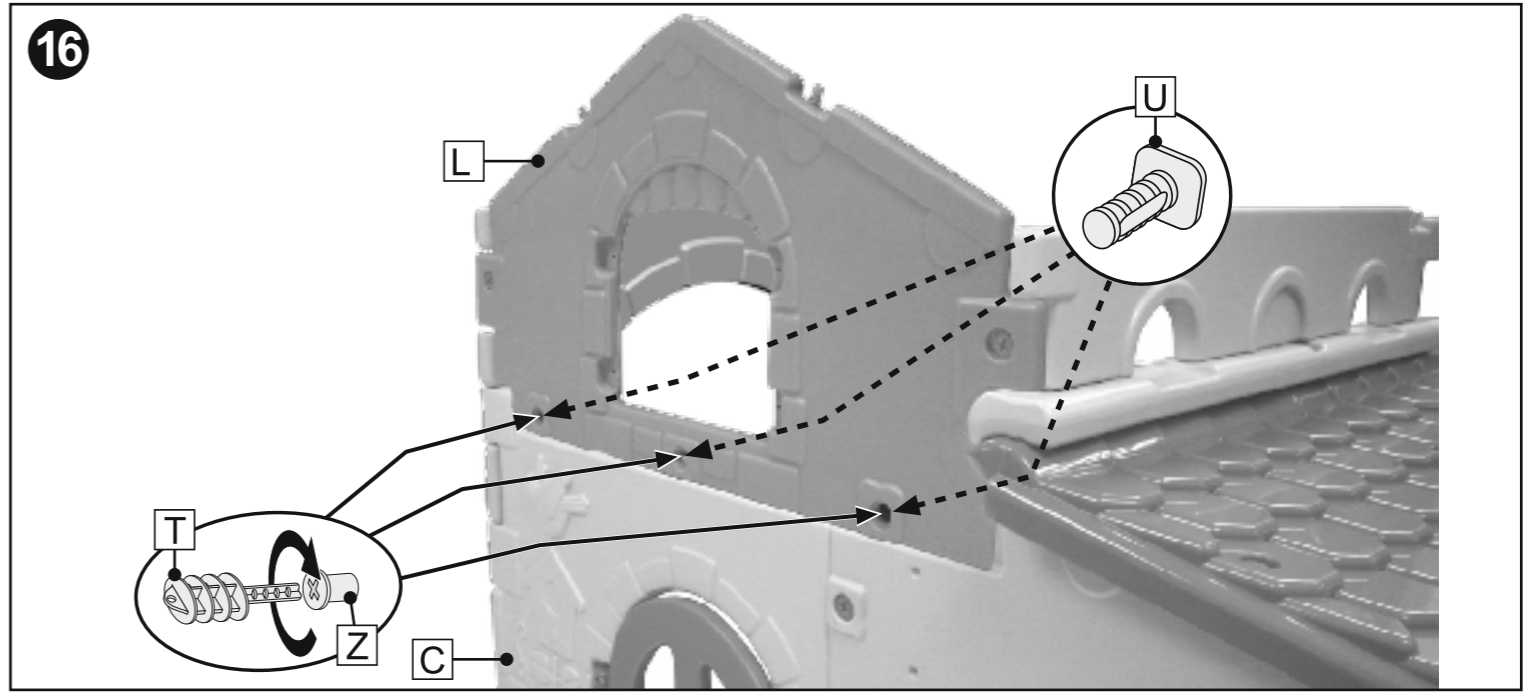
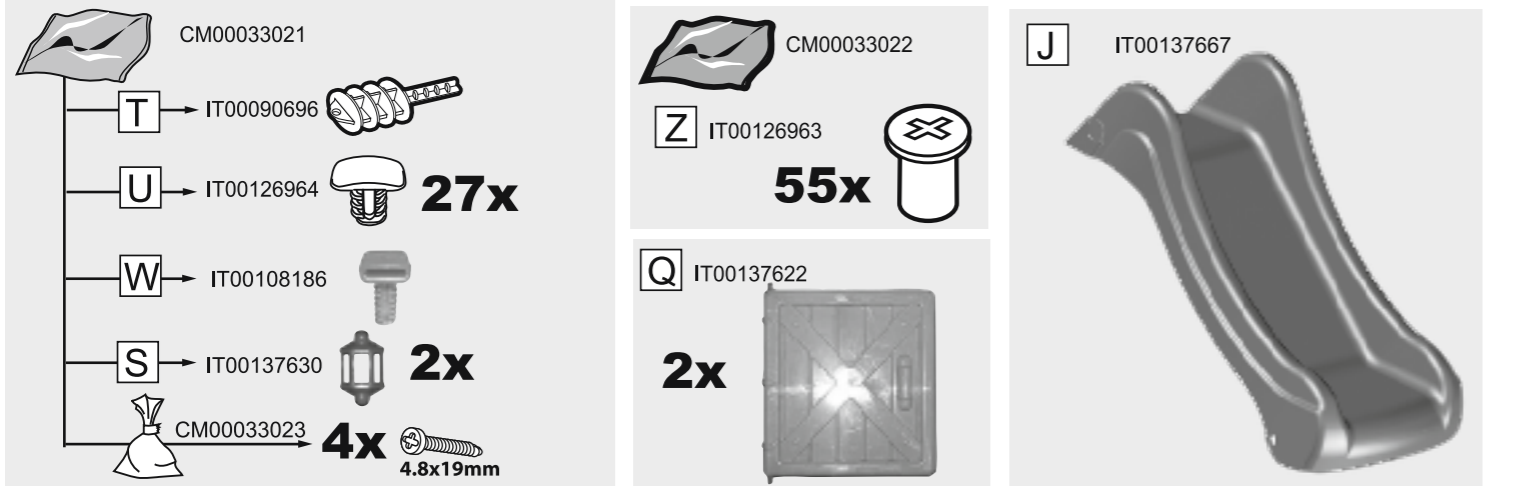
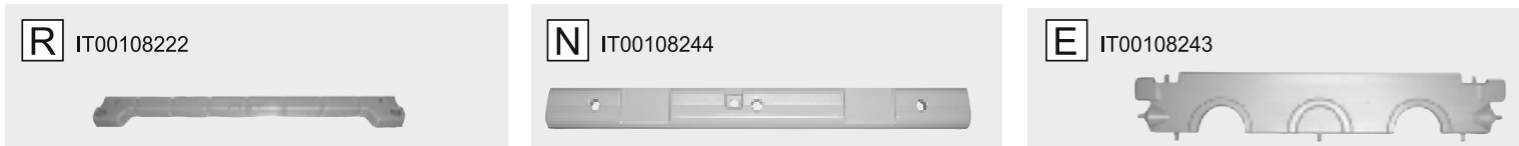
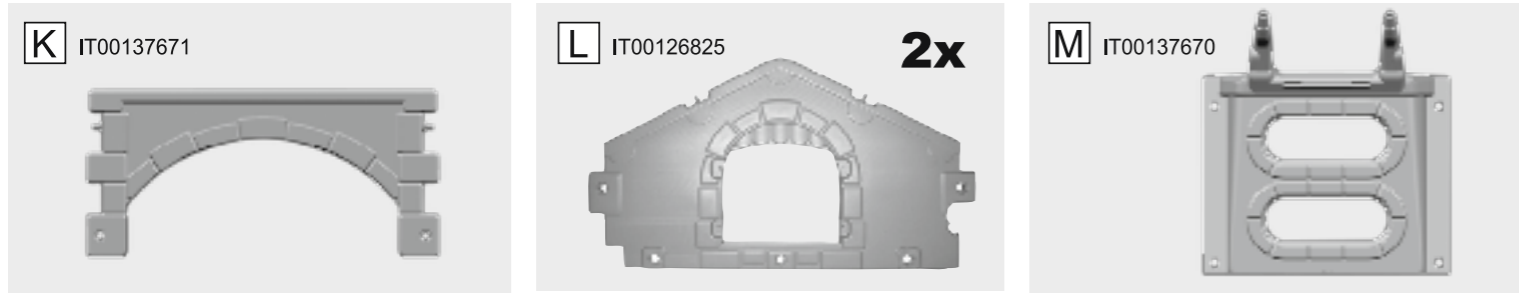
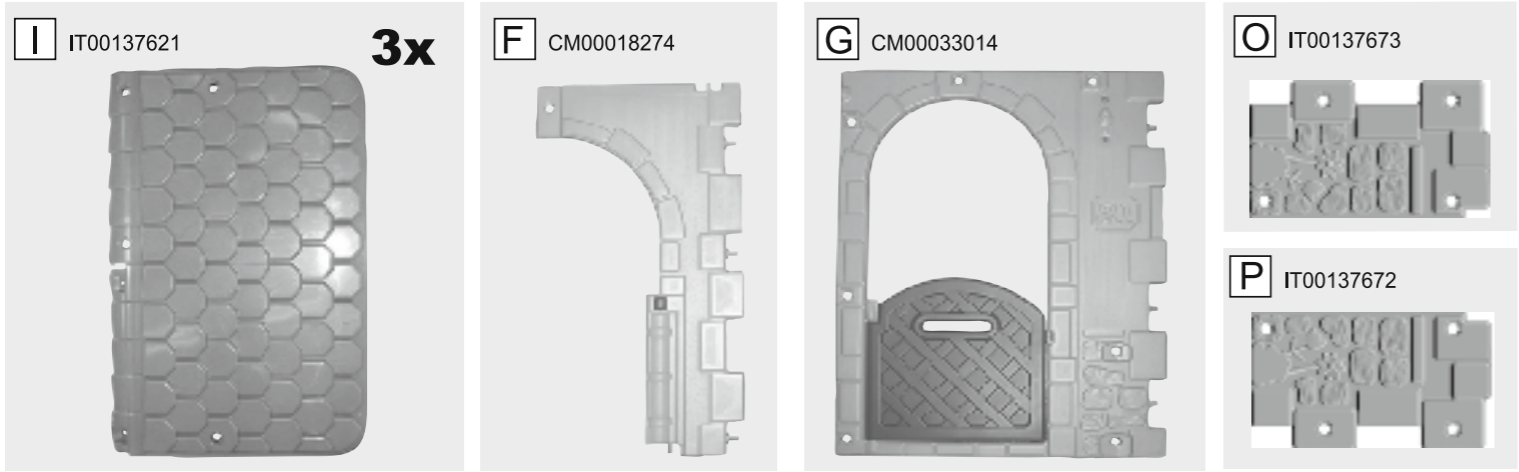
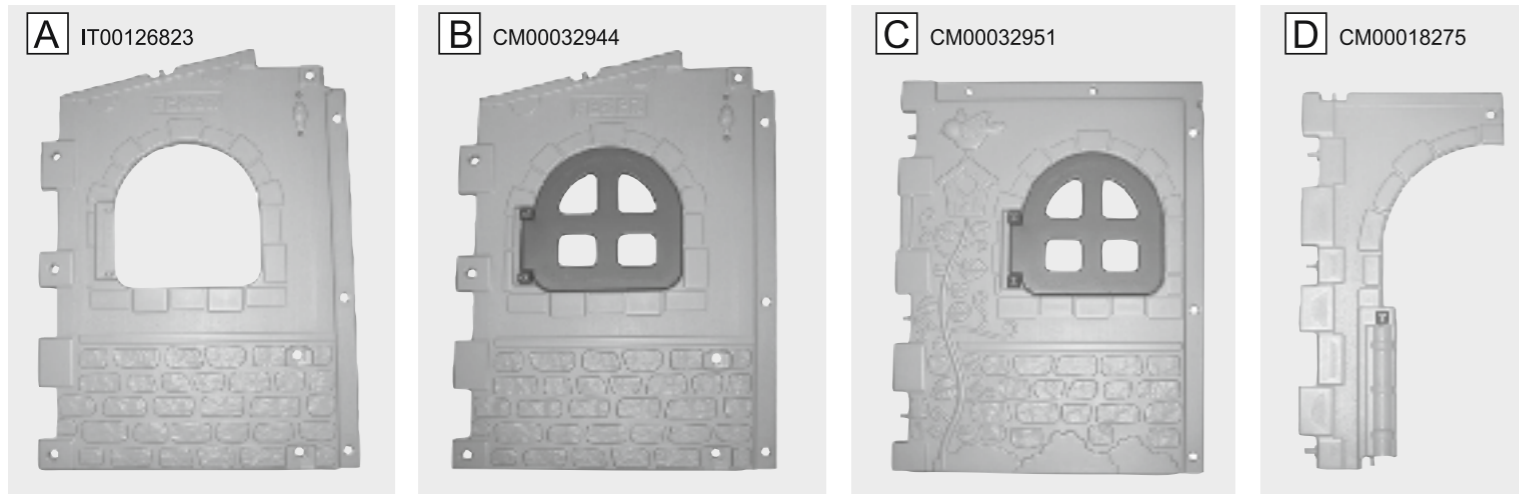
¡ADVERTENCIA! Sólo para uso doméstico. Producto destinado para uso interior y exterior.
WARNING! Only for domestic use. Product intended to be used indoor and outdoor.
ATTENTION! Réservé à un usage familial. Produit destiné à un usage intérieur et extérieur.
ACHTUNG! Produkt für die Benutzung im Innen- und Aussenbereich. Nur für den privaten Gebrauch.
WAARSCHUWING! Alleen voor huishoudelijk gebruik. Product is bedoeld is om binnen en buiten te worden gebruikt.
ADVERTÉNCIA! Somente e apenas para uso doméstico. Produto destinado para utilização dentro e fora de casa.
AVVERTENZA! Prodotto destinato ad un uso familiare. Utilizzabile all'esterno e all'interno.
ADVARSEL! Kun til privat brug. Beregnet til indendørs og udendørs brug.
VARNING! Bara för användning i hemmet. Produkt för användning inomhus och utomhus.
VIKTIG! Kun for bruk i hjemmet. Produktet kan brukes både ute og inne.
VAROITUS! Vain kotikäyttöön. Tuote on tarkoitettu sisä- ja ulkokäyttöön.
ΠΡΟΣΟΧΗ! Μόνο για οικιακή χρήση. Το προϊόν προορίζεται για εσωτερική και εξωτερική χρήση.
 تحذير: فقط للاستخدام المنزلي. منتج مصمم للاستخدام في الأماكن المغلقة والهواء الطلق

¡ADVERTENCIA! PESO MÁXIMO RECOMENDADO:
WARNING! RECOMMENDED MAXIMUM WEIGHT:
 ATTENTION! POIDS MAX. RECOMMANDÉ:
 ACHTUNG! EMPFOHLENES GEWICHT:
 WAARSCHUWING! MAXIMUM AANBEVOLEN GEWICHT:
 ADVERTÉNCIA! PESO MÁSSIMO RECOMENDADO:
 AVVERTENZA! MAKSIMUM ANBEFALET VÆGT
 ADVARSEL! HØGST REKOMMENDERAD VIKT
 VARNING! VEILEDENDE MAKSIMUMSVEKT
 VAROITUS! SUOSITELTU ENIMMÄISPAINO
 ΠΡΟΕΙΔΟΠΟΙΗΣΗ! Μέγιστο προτεινόμενο βάρος.
 النقل الأقصى الموصى به تحذيراً! **30 kg**
66 lb

¡ADVERTENCIA! EDAD RECOMENDADA:
WARNING! RECOMMENDED AGE:
 ATTENTION! ÂGE RECOMMANDÉ:
 ACHTUNG! EMPFOHLENES ALTER:
 WAARSCHUWING! AAN TE BEVELEN LEEFTIJD:
 ADVERTÉNCIA! ETÀ RECOMANDADA:
 AVVERTENZA! IDADE RECOMENDADA:
 ADVARSEL! ANBEFALET ALDER:
 VARNING! REKOMMENDERAD ÅLDER:
 ADVARSEL! ANBEFALT ALDER:
 VAROITUS! SUOSITELTU IKÄ:
 ΠΡΟΕΙΔΟΠΟΙΗΣΗ! ΠΡΟΤΕΙΝΟΜΕΝΗ ΗΛΙΚΙΑ:
 العمر الموصى به تحذيراً! **3+**
 ANOS
 YEARS
 ANS
 JAHRE
 JAAR
 ANOS
 ANI
 AR
 ÅR
 VUODET
 ΧΡΟΝΙΑ
 سنوات



1

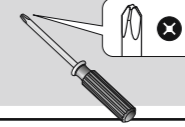


MONTAJE • ASSEMBLY • ASSEMBLAGE • BEDIENUNGSANLEITUNG • MONTAGE • MONTAGEM
 • MONTAGGIO • MONTERING • KOKOONPANO • ΣΥΝΑΡΜΟΛΟΓΗΣΗ • التركيب



• Realizar por un adulto
 • This should be done by an adult
 • A réaliser par un adulte
 • Dies ist von einem erwachsenen auszuführen
 • Uit te voeren door een volwassene
 • A realizar por um adulto
 • Deve essere fatto da un adulto

• Bar udføres af en voksen person
 • Att göras av en vuxen
 • Utføres av en voksen
 • Kokoaminen jätettävä aikuisen tehtäväksi
 • Na πραγματοποιείται από έναν ενήλικα.
 • يقوم بالعمل شخص بالغ



• Herramientas no incluidas.
 • Tools not included.
 • Outils non inclus.
 • Werkzeug nicht inbegriffen.
 • Gereedschap niet bijgesloten.
 • Ferramenta não incluída.
 • Attrezzi non inclusi.

• Værktøj medfølger ikke.
 • Verktøy medfølger inte.
 • Verktøyet ikke inkludert.
 • Ei sisällyä työkalua.
 • Δεν περιλαμβάνονται τα εργαλεία.
 • لم يتم تضمين أداة

