

- OPCIONAL
- OPTIONAL
- FACULTATIF
- WAHLWEISE
- TER KEUZE
- OPCIONAL
- FACOLTATIVO
- VALGFRI
- VALFRI
- VALGFRITT
- VALINNAINEN
- ΠΡΟΑΙΡΕΤΙΚΗ
- اختياري



Disney  
**MICKEY MOUSE CLUBHOUSE**  
 ©Disney  
**Trike**

PESO MÁXIMO RECOMENDADO:  
 RECOMMENDED MAXIMUM WEIGHT:  
 POIDS MAX. RECOMMANDÉ:  
 EMPFOHLENES GEWICHT:  
 MAXIMUM AANBEVOLEN GEWICHT:  
 PESO MÁXIMO RECOMENDADO:  
 MAKSIMUM ANBEFALET VÆGT  
 HÖGST REKOMMENDERAD VIKT  
 VEILEDENDE MAKSIMUMSVEKT  
 SUOSITELTU ENIMMÄISPAINO  
 Μέγιστο προτεινόμενο βάρος.  
 الثقلي الأقصى الموصى به

**25 kg**  
**55.12 lb**



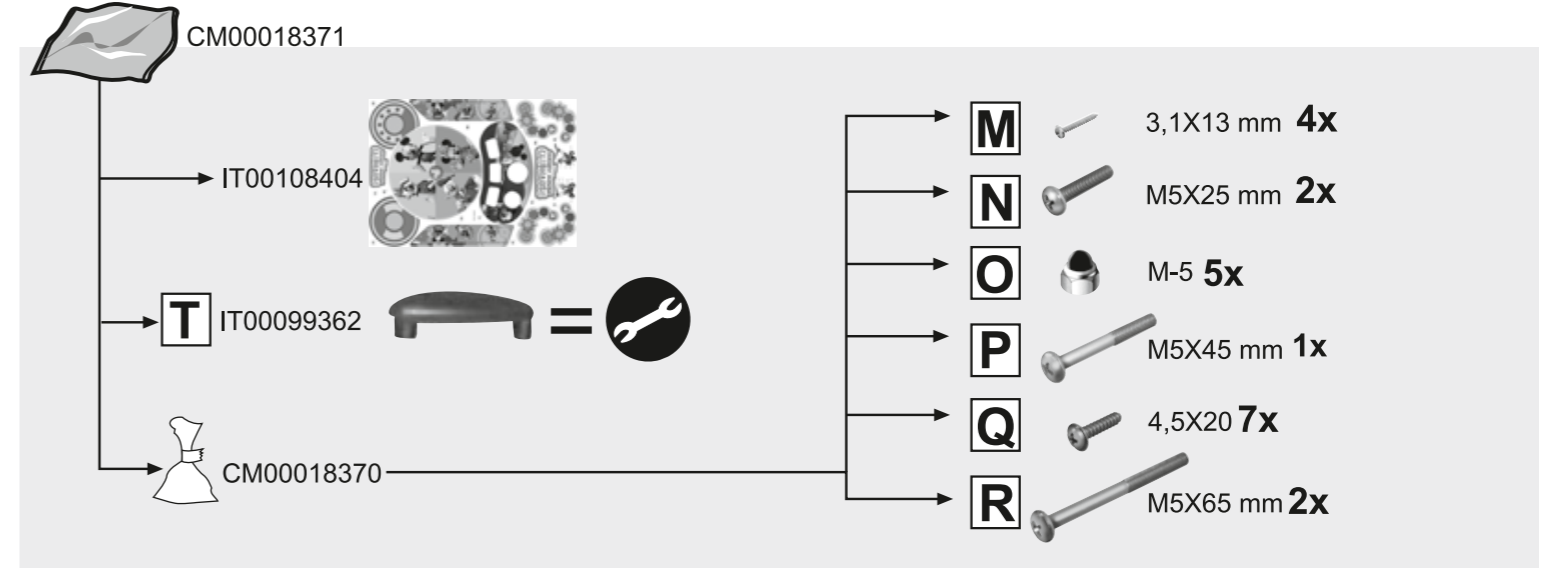
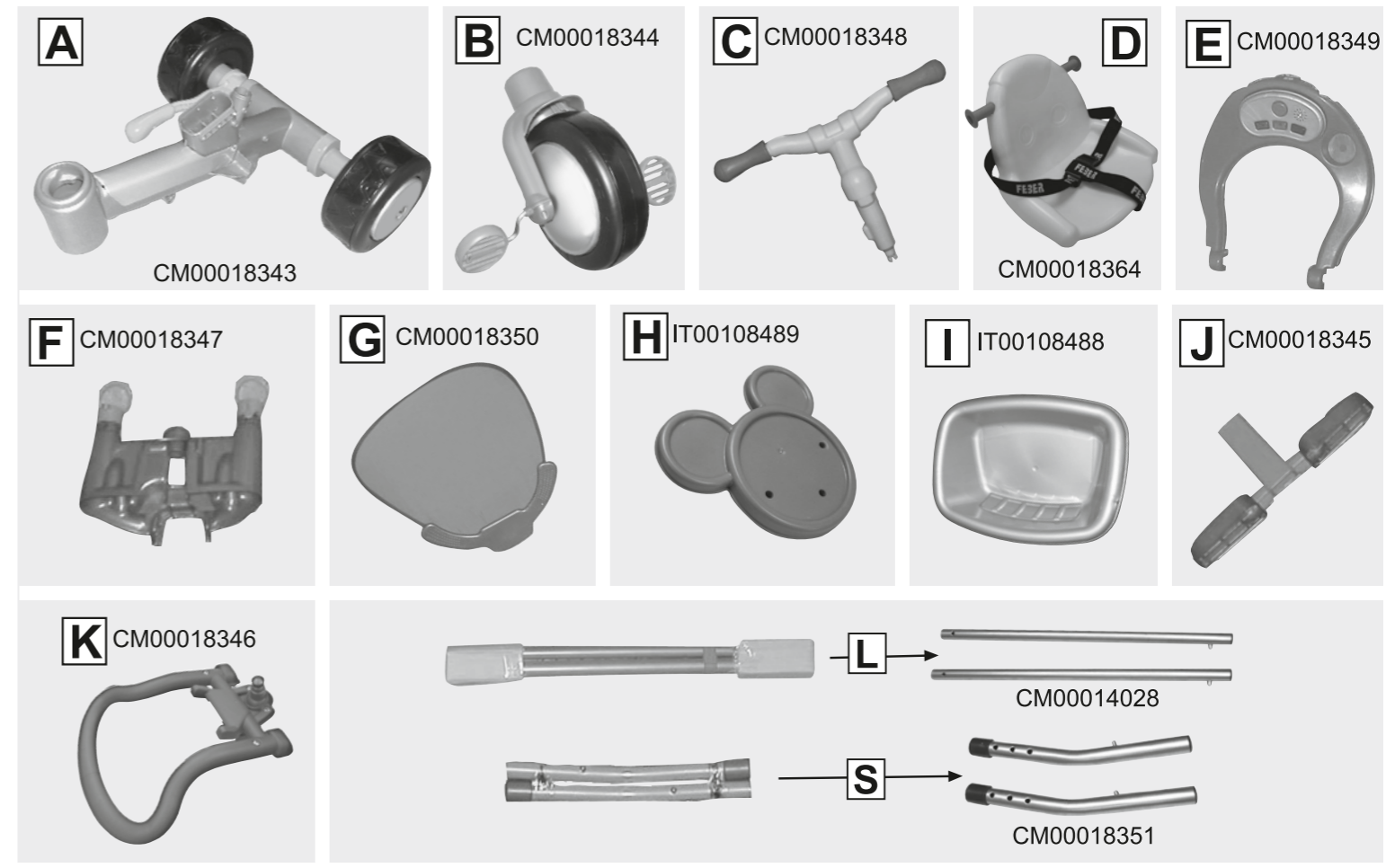
FEBER es una marca propiedad de:  
 FEBER is a trademark of:  
 FEBER est une marque déposée appartenant à:  
 Die Marke FEBER ist Eigentum von:  
 Het merk FEBER is eigendom van:  
 A FEBER è una marca proprietã di:  
 FEBER er et registreret varemærke fra:  
 FEBER är ett märke som tillhör:  
 FEBER-tuotemerkkin omistaa:  
 Η FEBER είναι μια μάρκα ιδιοκτησίας της:  
 "فیبیر" علامة ملوكة لمجموعة "فاموسا"

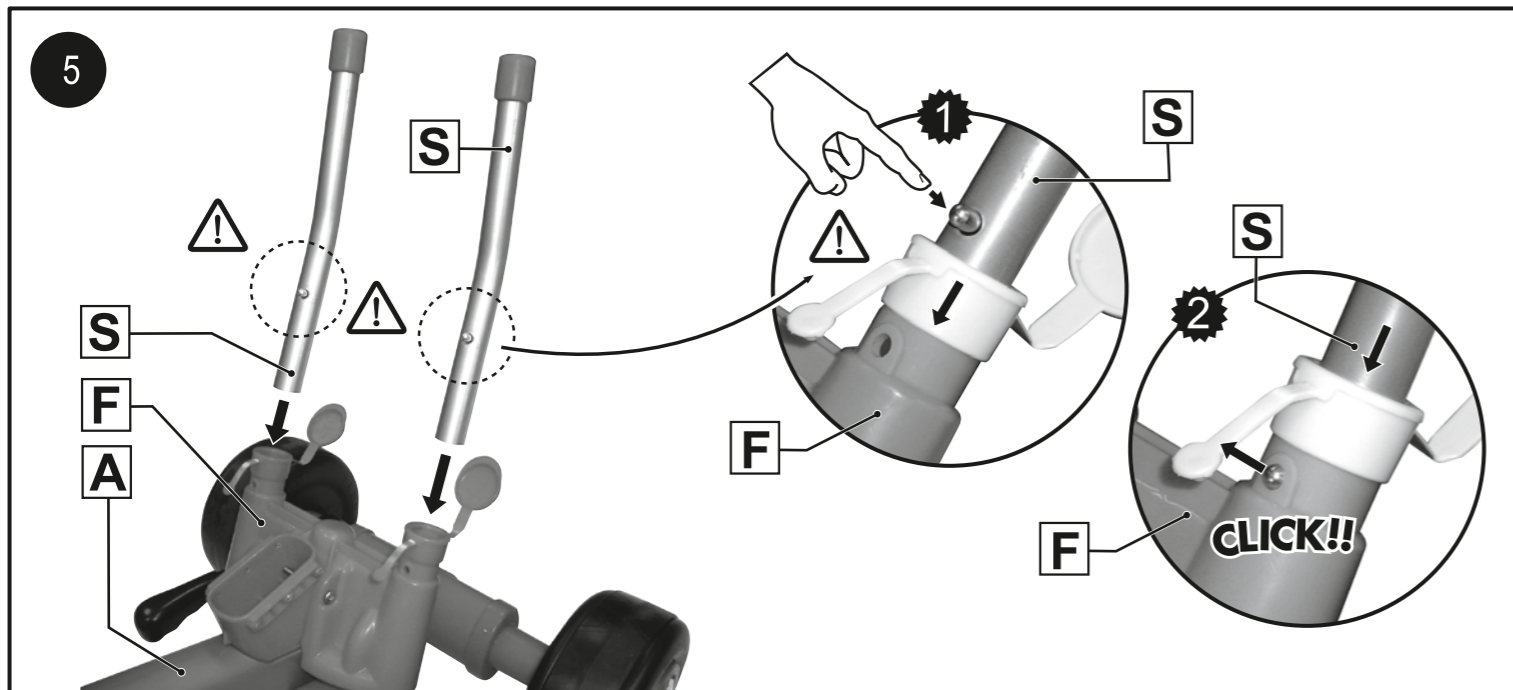
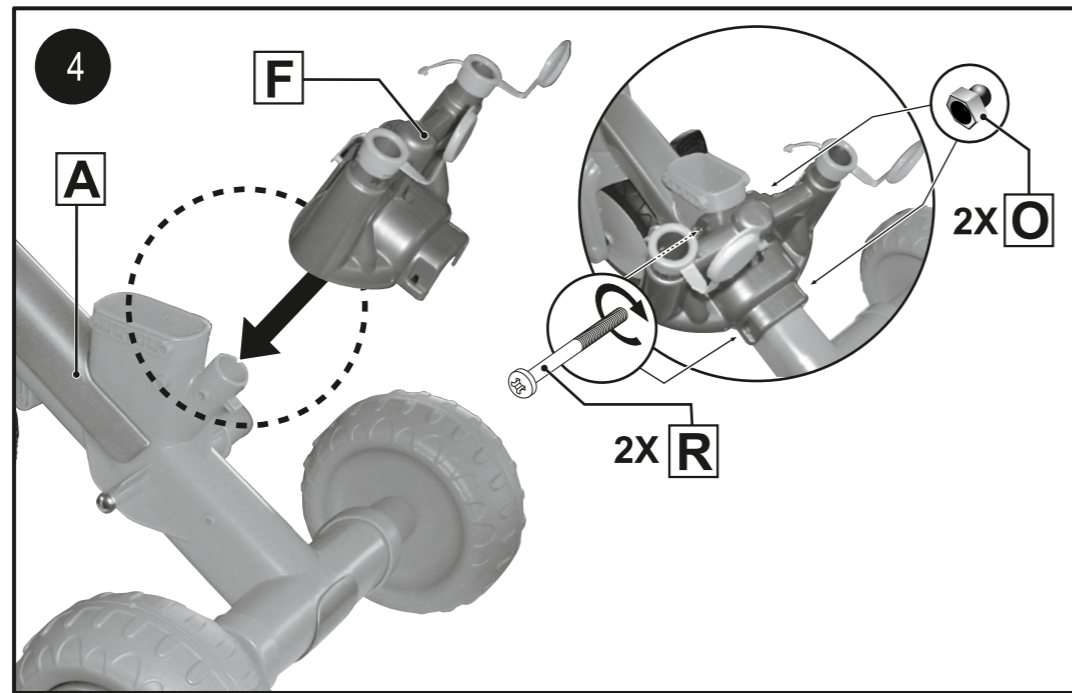
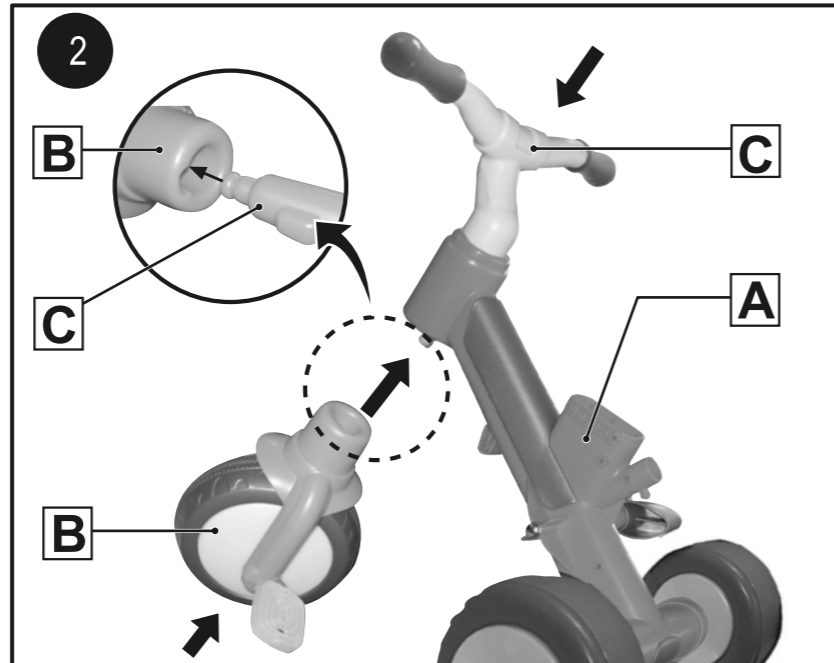
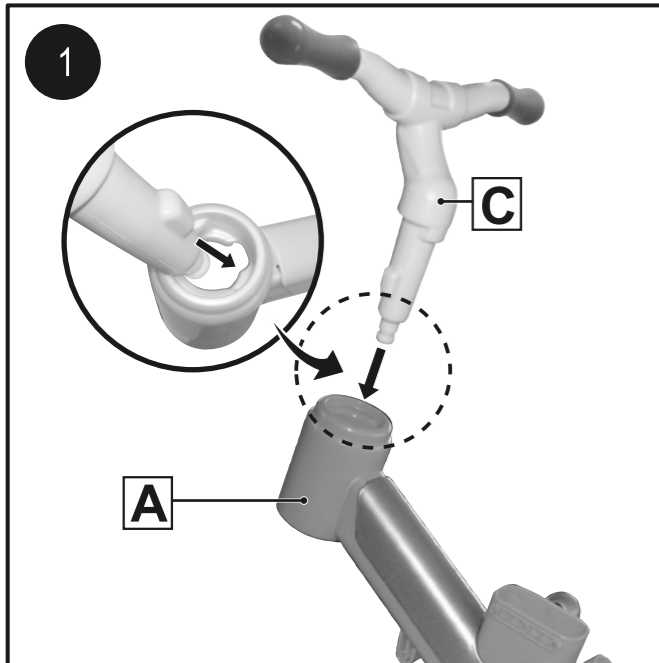


Fábricas Agrupadas de Muñecas de Onil, S.A.  
 Edificio FAMOSA Polígono Industrial "La Marjal"  
 Carretera Onil-Castalla (CV-815)  
 03430 Onil-Alicante (España)  
 C.I.F: A-84 392 596



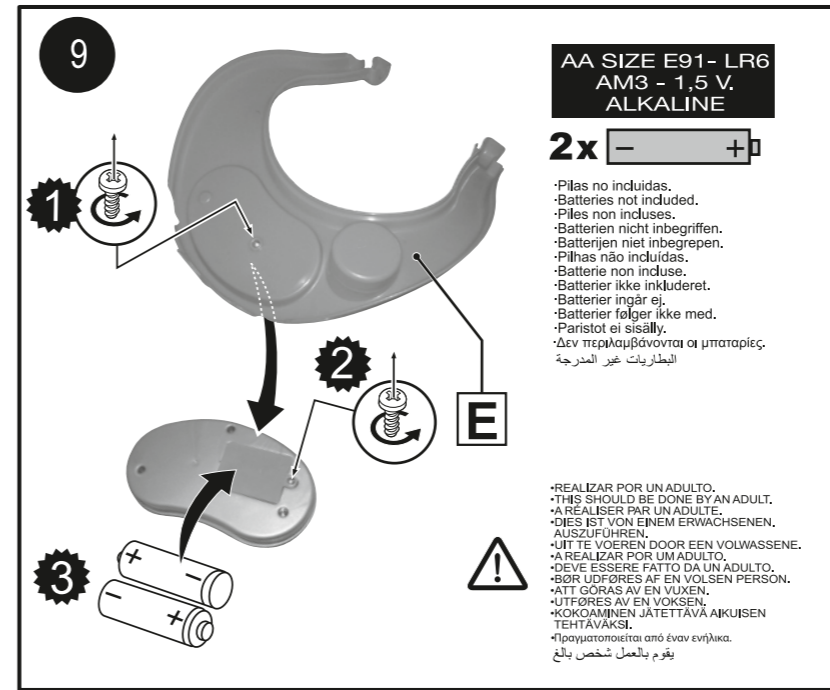
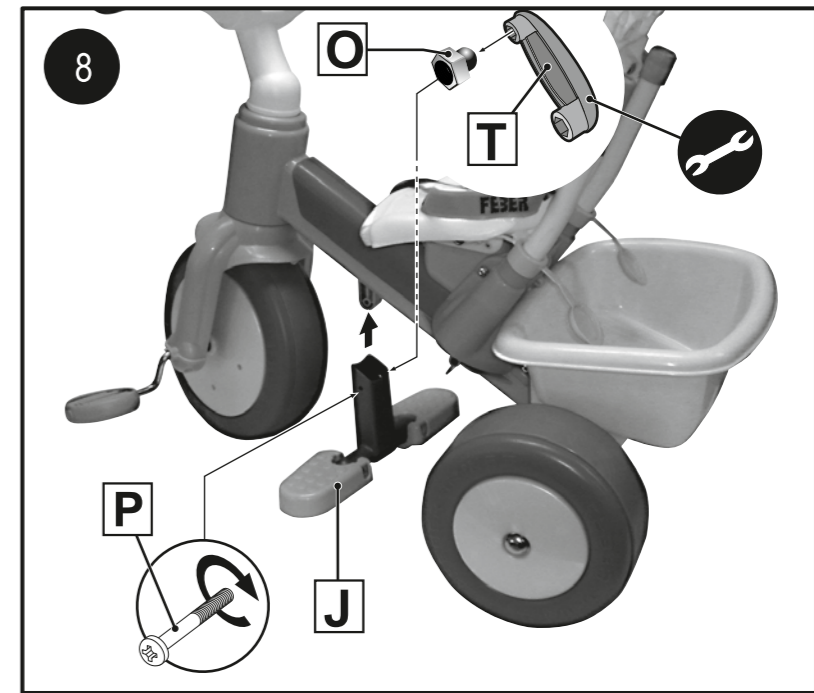
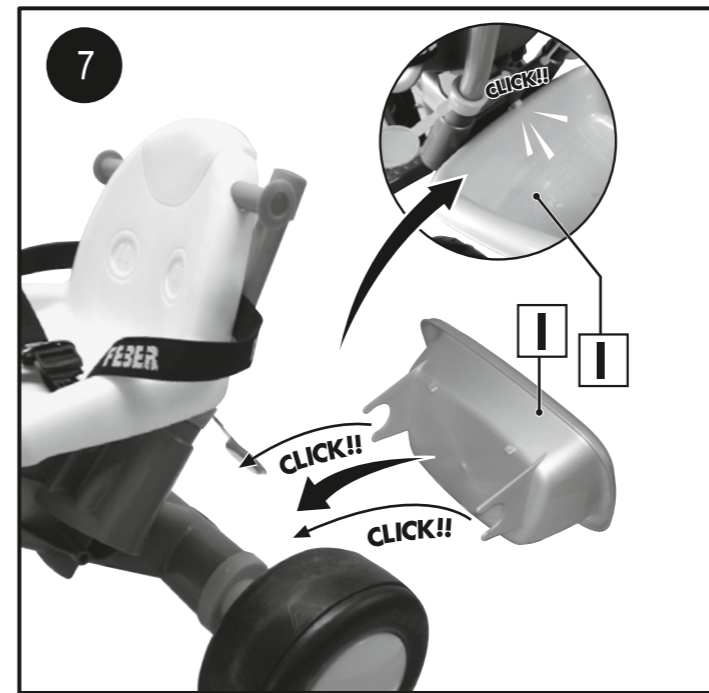
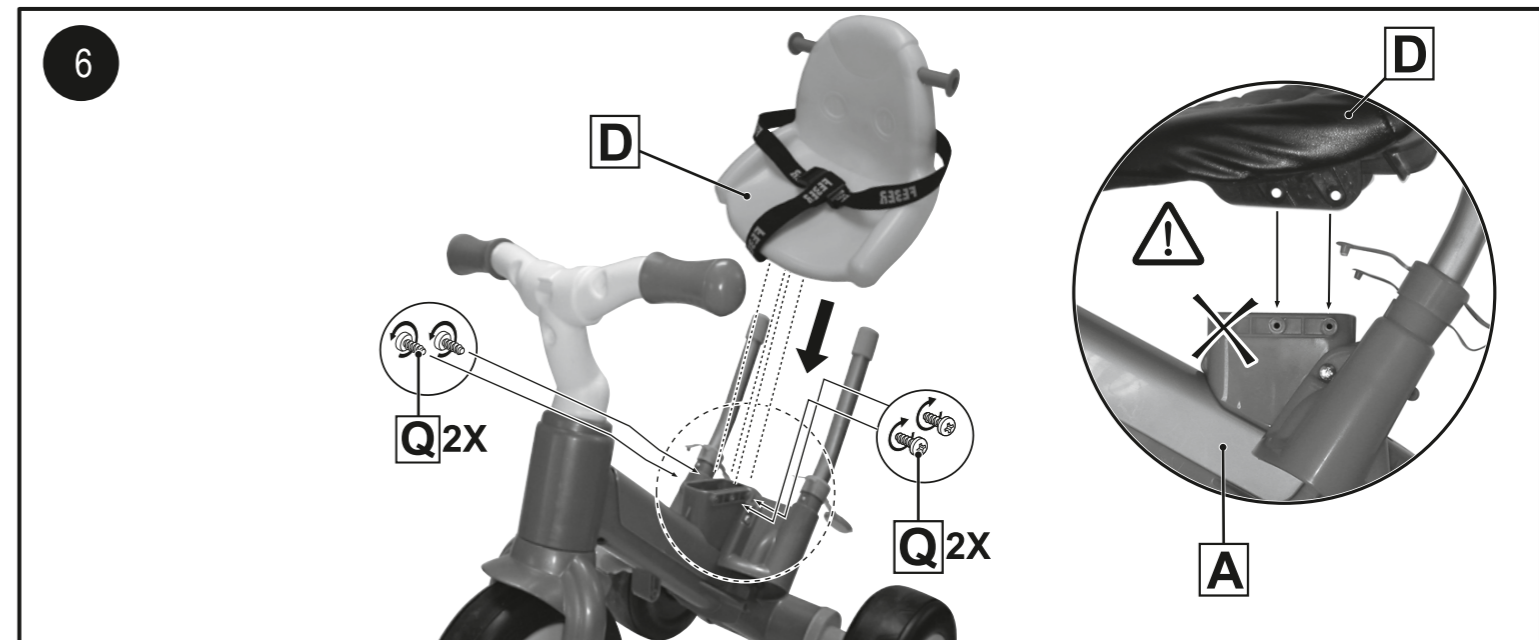
CONTENIDO • CONTENTS • CONTENU • INHALT • INHOUD • CONTEÚDO • CONTENUTO  
 INDHOLD • INNEHÅLL • INNHOLD • SISÄLTÖ • ΠΕΡΙΕΧΟΜΕΝΑ • المحتوي





•Herramientas no incluidas.  
 •Tools not included.  
 •Outils non inclus.  
 •Werkzeug nicht inbegriffen.  
 •Gereedschap niet bijgesloten.  
 •Ferramenta não incluída.  
 •Attrezzi non inclusi.

•Værktøj medfølger ikke.  
 •Verktøy medfølger ikke.  
 •Ei sisällyä työkalua.  
 •Δεν περιλαμβάνονται τα εργαλεία.  
 •لم يتم تضمين اداة



AA SIZE E91 - LR6  
 AM3 - 1,5 V.  
 ALKALINE

2x - +

•Pilas no incluidas.  
 •Batteries not included.  
 •Piles non inclus.  
 •Batterien nicht inbegriffen.  
 •Batterijen niet inbegrepen.  
 •Pilhas não incluídas.  
 •Batterie non incluse.  
 •Batterier ikke inkluderet.  
 •Batterier ingår ej.  
 •Batterier følger ikke med.  
 •Παίσιες ή μπαταρίες.  
 •Δεν περιλαμβάνονται οι μπαταρίες.  
 •البطاريات غير المدرجة

•REALIZAR POR UN ADULTO.  
 •THIS SHOULD BE DONE BY AN ADULT.  
 •A REALISER PAR UN ADULTE.  
 •DIES IST VON EINEM ERWACHSENEN.  
 •AUSZUFÜHREN.  
 •UIT TE VOEREN DOOR EEN VOLWASSENE.  
 •A REALIZAR POR UM ADULTO.  
 •DEVE ESSERE FATTO DA UN ADULTO.  
 •BÖR UDFÖRAS AV EN VUXEN.  
 •ATT GÖRAS AV EN VUXEN.  
 •UTFÖRES AV EN VOKSEN.  
 •KOKOAMINEN JÄTTÄVÄÄ AJKUISEN TEHTÄVÄKSI.  
 •Πραγματοποιείται από έναν ενήλικα.  
 •يقوم بالعمل شخص بالغ

