

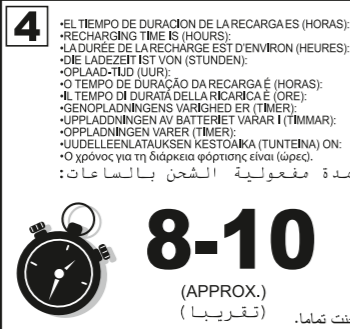
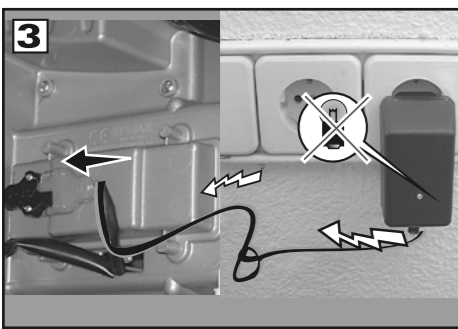
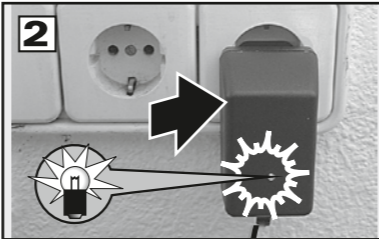
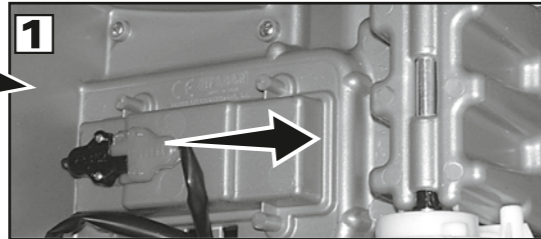
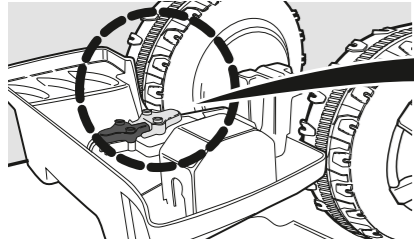
Carga de la batería • Charging the battery • Charge de la batterie • Laden der Batterie • Opladen van de batterij • Carregamento da bateria • Carica della batteria • Opladning af batteriet • Laddning av batteriet • Lading av batteriet • Pariston lataaminen • Φορτιση της μπαταρίας • شحن البطارية

¡ADVERTENCIA! Realizar por un adulto
WARNING! This should be done by an adult
ATTENTION! A réaliser par un adulte
ACHTUNG! Dies ist von einem erwachsenen auszuführen
WAARSCHUWING! Uit te voeren door een volwassene
ATENÇÃO! A realizar por um adulto
AVVERTENZA! Deve essere fatto da un adulto
ADVARSEL! Bør udføres af en voksen person
VARNING! Att göras av en vuxen
ADVARSEL! Utføres av en voksen
VAROITUS! Kokoaminen jätettävä aikuisen tehtäväksi
ΠΡΟΕΙΔΟΠΟΙΗΣΗ! Να πραγματοποιείται από έναν ενήλικα.

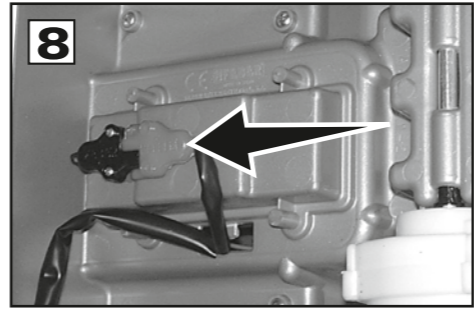
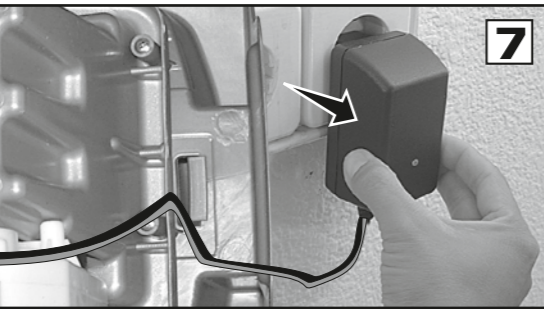
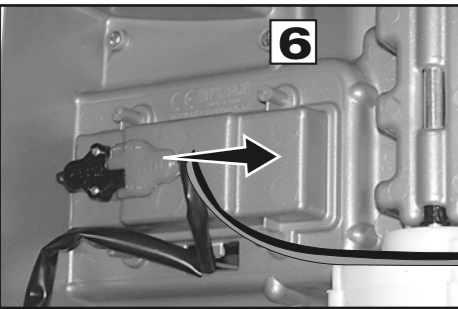
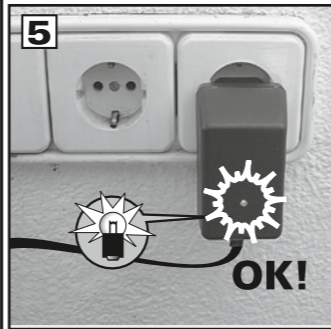
Por favor, siga estrictamente la secuencia de recarga de la batería.
Please follow carefully the instructions for re-charging the battery, failure to comply with this procedure will damage the battery. The battery is not covered under the warranty.
Veuillez suivre à la lettre scrupuleusement la procédure de rechargement de la batterie.
Bei der aufladung der batterie folgen sie bitte genauestens der reihenfolge.
Vølg u.å.b. De opladningsfølge van de batterij strikt op
Por favor, siga atentamente a secuencia de recarga da bateria.
Per favore segua attentamente la sequenza della ricarica della batteria.
Følg instruktionerne for opladning af batteriet nøje.
Obs! Følg nøjagtigt instruktionerne om laddning av batteriet.
Rekkefølgen for etterlading av batteriet må overholdes nøye.
Noudata tarkasti pariston lataustointenpiteitä.
Παρακολουθήστε ακολούθησε αυστηρά την σειρά ορθής επαναφορτίση της μπαταρίας.

يرجى اتباع تسلسل عملية إعادة شحن البطارية بدقة.

يقوم بالعمل شخص بالغ

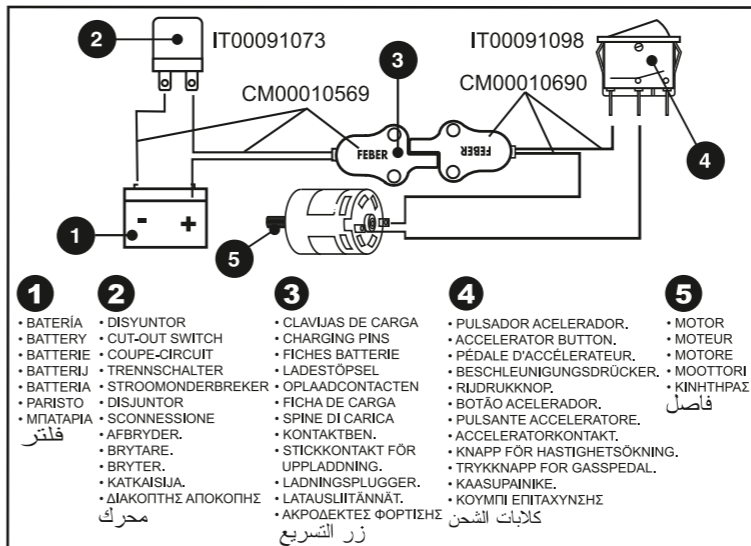
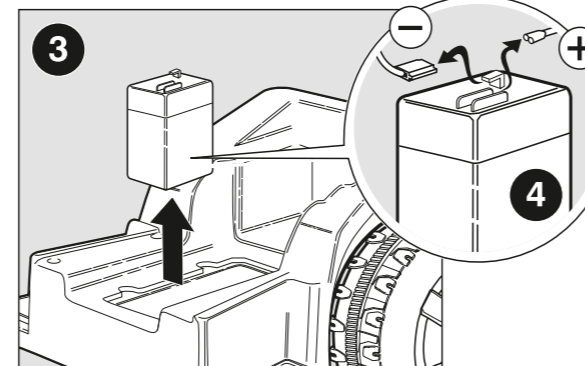
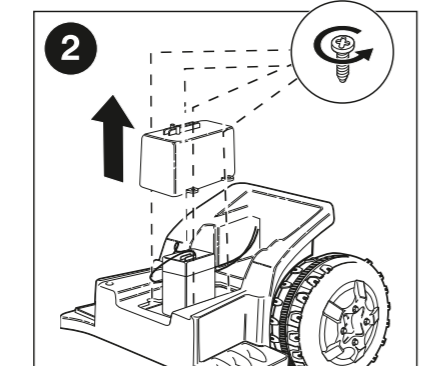
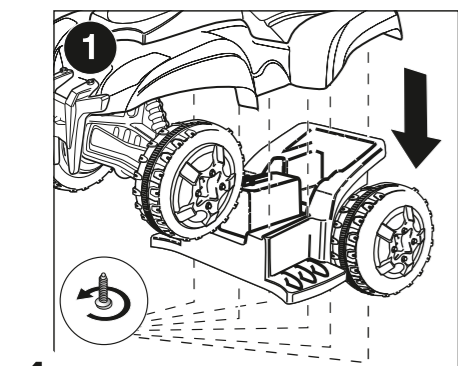


EL TIEMPO DE DURACION DE LA RECARGA ES (HORAS):
RECHARGING TIME IS (HOURS):
DURÉE DE LA RECHARGE EST D'ENVIRON (HEURES):
LA DUREZ EST VON (STUNDEN):
OPLADNING TID (TID):
TEMPO DE DURAÇÃO DA RECARGA É (HORAS):
IL TEMPO DI DURATA DELLA RICARICA È (ORE):
GENÖPLADNINGENS VÄRDEHED ER (TIMMAR):
UPPLADNINGEN AV BATTERIET VARAR I (TIMMAR):
OPPLADNINGEN VARER (TIMER):
JUODELLEEN LATAUKSEN KESTOAIKA (TUNTEINA) ON:
Ο χρόνος για τη διάρκεια φόρτισης είναι (ώρες):
مدة مفعولية الشحن بالساعات:
8-10 (APPROX.) (تقريباً)
عندما تضيء الإشارة الضوئية من جديد تكون البطارية قد شحنت تماما.



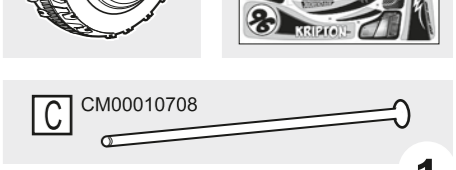
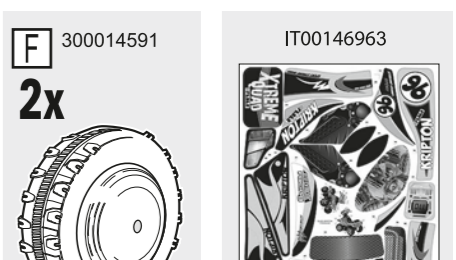
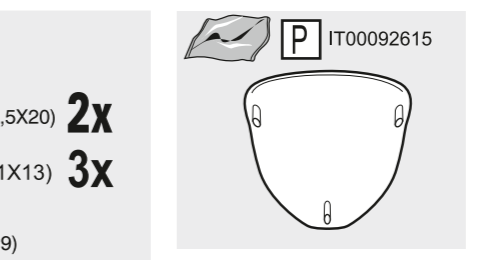
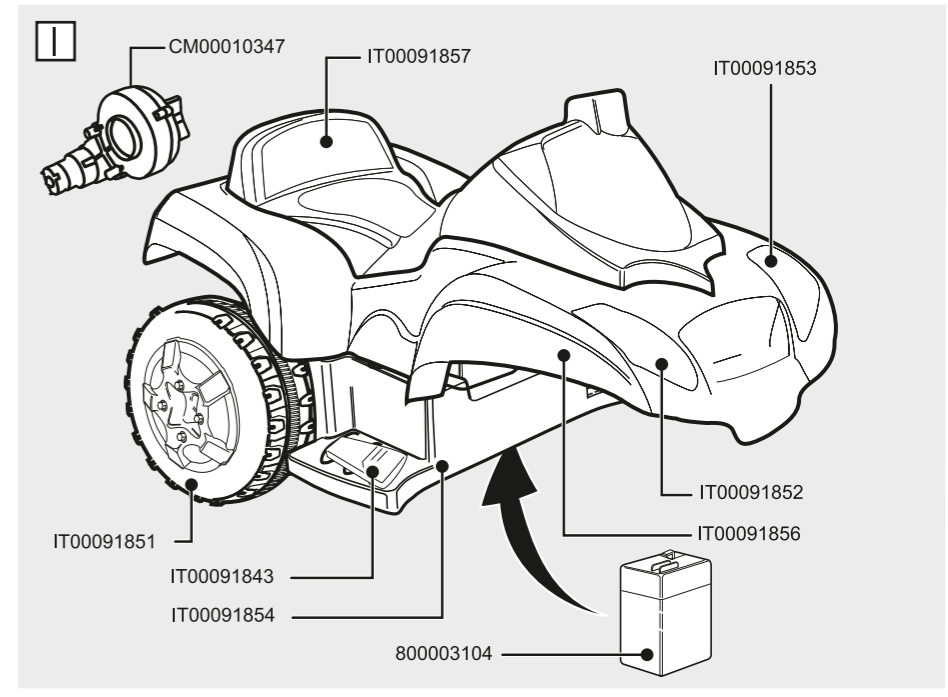
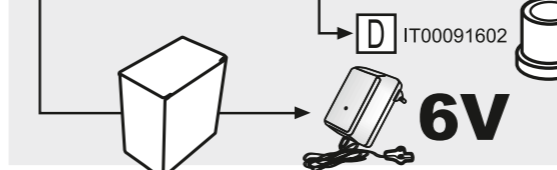
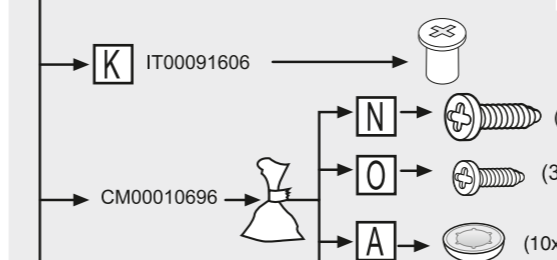
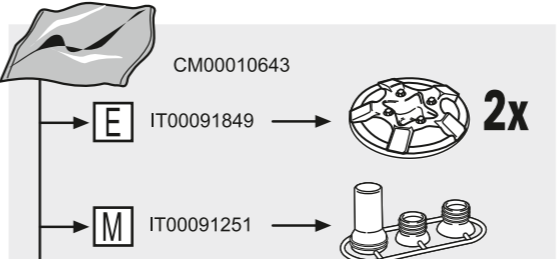
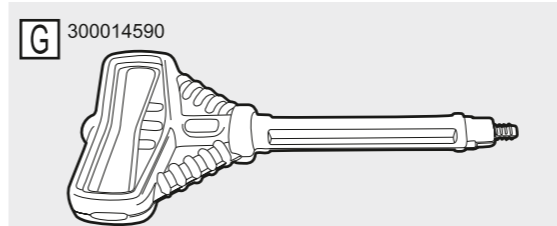
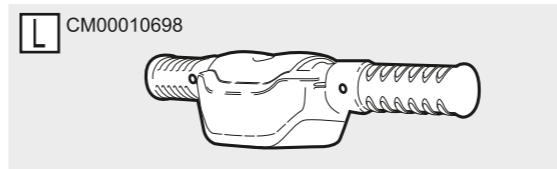
Sustitución de la batería usada • Replacing a used battery • Remplacement de la batterie usée
Auswechseln der gebrauchten Batterie • Vervanging van de gebruikte batterij • Substituição da bateria usada
Sostituzione della batteria scarica • Udskiftning af brugt batteri • Byte avförbrukat batteri • Bytning av brukt batteri • Käytetyt pariston vaihtaminen • ΑΝΤΙΚΑΤΑΣΤΑΣΗ ΤΗΣ ΜΠΑΤΑΡΙΑΣ • استبدال البطارية

¡ADVERTENCIA! Realizar por un adulto. ¡ADVERTENCIA! NO CORTOCIRCUITAR LA BATERIA.
WARNING! THIS SHOULD BE DONE BY AN ADULT. WARNING! NOT TO SHORT-CIRCUIT SUPPLY TERMINALS.
ATTENTION! A REALISER PAR UN ADULTE. ATTENTION! NE PAS COURT-CIRCUITER LES BORNES DE L'ACCUMULATEUR.
ACHTUNG! DIES IST VON EINEM ERWACHSENEN AUSZUFÜHREN. WARNUNG! BATTERIEN NICHT KORTSCHLIEßEN.
WAARSCHUWING! UIT TE VOEREN DOOR EEN VOLWASSENE. WAARSCHUWING! DE BATTERIJ NIET KORTSLUITEN.
ATENÇÃO! A REALIZAR POR UM ADULTO. AVISO! NÃO PROVOCAR CURTO-CIRCUITO NA BATERIA.
AVVERTENZA! DEVE ESSERE FATTO DA UN ADULTO. AVVERTENZA! NON FAR FARE CORTO CIRCUITO ALLA BATTERIA.
ADVARSEL! BØR UDFØRES AF EN VØLSEN PERSON. ADVARSEL: KORTSLUT IKKE BATTERIET.
VARNING! ATT GÖRAS AV EN VUXEN. VARNING! KORTSLUT INTE BATTERIET.
ADVARSEL! UTFØRES AV EN VOKSEN. VIKTIG! BATTERIET MÅ IKKE KORTSLUTTES.
VAROITUS! KOKOAMINEN JÄTETTÄVÄ AIKUISEN TEHTÄVÄKSLVAROITUS! ÄLÄ ANNA PARISTON JOUTUA OIKOSULKUUN.
ΠΡΟΕΙΔΟΠΟΙΗΣΗ! Να πραγματοποιείται από έναν ενήλικα. Προειδοποίηση: Μη βραχυκυκλώνετε τη μπαταρία.
يقوم بالعمل شخص بالغ تخذير: لا تعمل ماس في الدائرة الكهربائية للبطارية يقوم بالعمل شخص بالغ



¡ADVERTENCIA! PESO MÁXIMO RECOMENDADO:
WARNING! RECOMMENDED MAXIMUM WEIGHT:
ATTENTION! POIDS MAX. RECOMMANDÉ:
ACHTUNG! EMPFOHLENES GEWICHT:
WAARSCHUWING! MAXIMUM AANBEVOLEN GEWICHT:
ATENÇÃO! PESO MÁXIMO RECOMENDADO:
AVVERTENZA! PESO MASSIMO RACCOMANDATO:
ADVARSEL! MÅKSIMUM ANBEFALET VÆGT:
VARNING! HÖGST REKOMMENDERAD VIKT:
ADVARSEL! VEILEDENDE MÅKSIMUMSVÆKT:
VAROITUS! SUOSITELTU ENIMMÄISPAINO:
ΠΡΟΕΙΔΟΠΟΙΗΣΗ! Μέγιστο προτεινόμενο βάρος.
الثقل الأقصى الموصى به
20 kg
44lb
TIEMPO DE JUEGO:
RUNNING TIME:
DURÉE DE FONCTIONNEMENT:
SPIELZEIT:
RÜTTJID:
TEMPO DE JOGO:
TEMPO DI GIOCO:
SPILLETID:
SPELTID:
SPILLETID:
PELLAIKA:
Διάρκεια ζωής παιχνιδιού
Μدة اللعب (تقريباً)
1h 30'

CONTENIDO • CONTENTS • CONTENU • INHALT • INHOUD • CONTEÚDO • CONTENUTO
INDHOLD • INNEHÅLL • INNHOOLD • SISÄLTÖ • ΠΕΡΙΕΧΟΜΕΝΑ • المحتوى



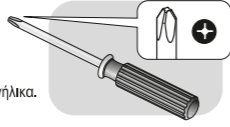
FEBER es una marca propiedad de:
FEBER is a trademark of:
FEBER est une marque déposée appartenant à:
Die Marke FEBER ist Eigentum von:
Het merk FEBER is eigendom van:
A FEBER é uma marca propriedade de:
FEBER è una marca proprietà di:
FEBER er et retregistreret varemærke fra:
FEBER är ett märke som tillhör:
FEBER er et merke som tilhører:
FEBER-tuotemerkin omistaa:
H FEBER είναι μια μάρκα ιδιοκτησία της:
Famosa
Fábricas Agrupadas de Muñecas de Onil, S.A.
Edificio FAMOSA Polígono Industrial "La Marjal"
Carretera Onil-Castilla (CV-615)
03430 Onil - Alicante (España)
N.I.F.: A-84 392 596

MONTAJE • ASSEMBLY • ASSEMBLAGE • BEDIENUNGSANLEITUNG • MONTAGE • MONTAGEM
 • MONTAGGIO • MONTERING • ΚΟΚΟΟΝΡΑΝΟ • ΣΥΝΑΡΜΟΛΟΓΗΣΗ • التركيب



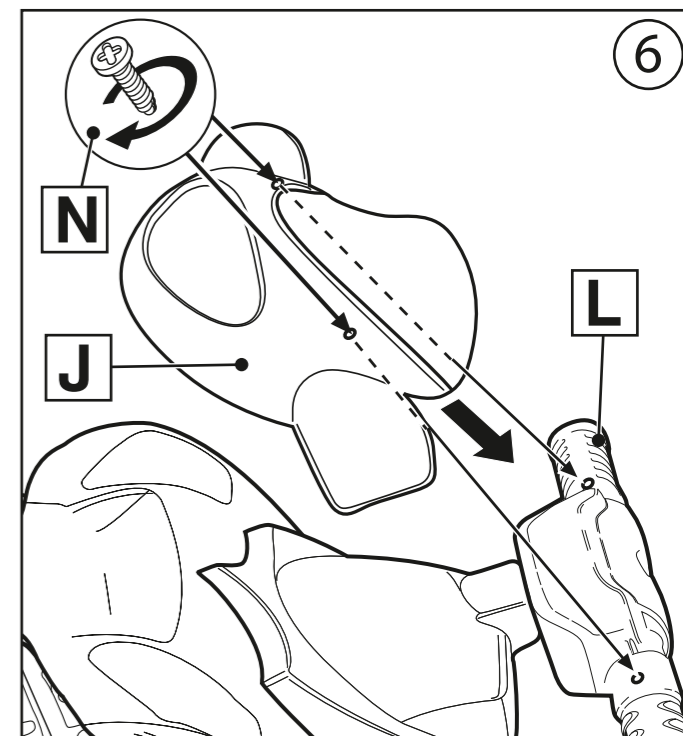
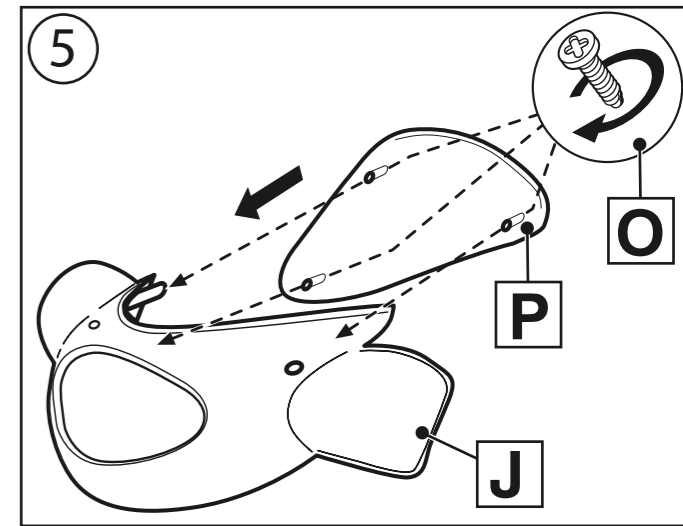
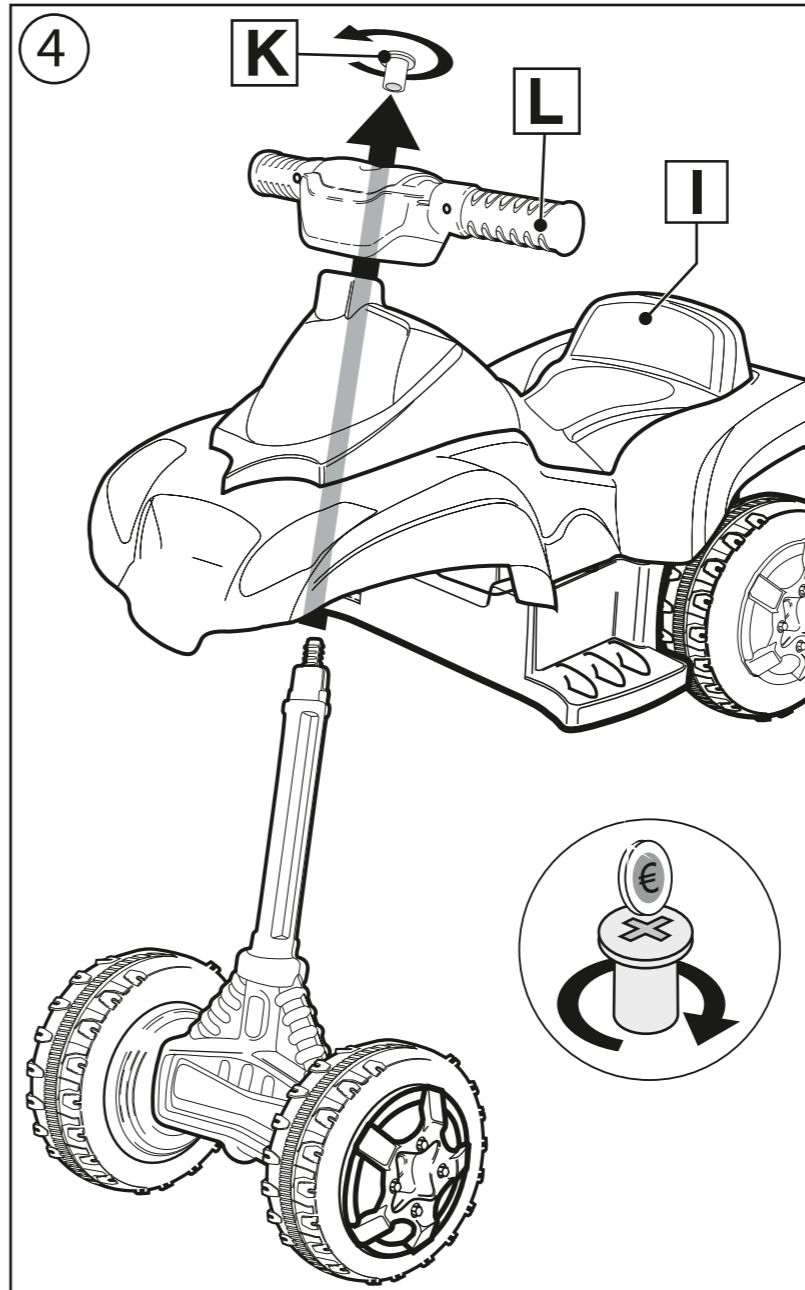
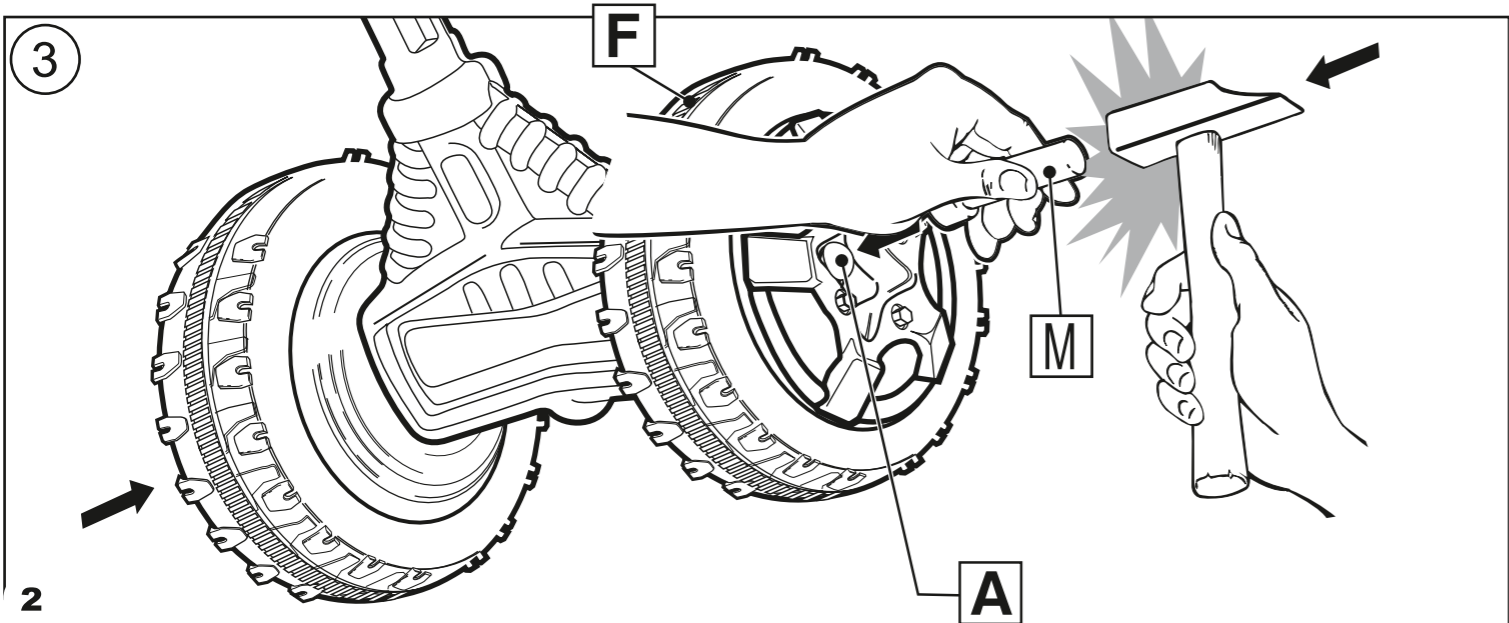
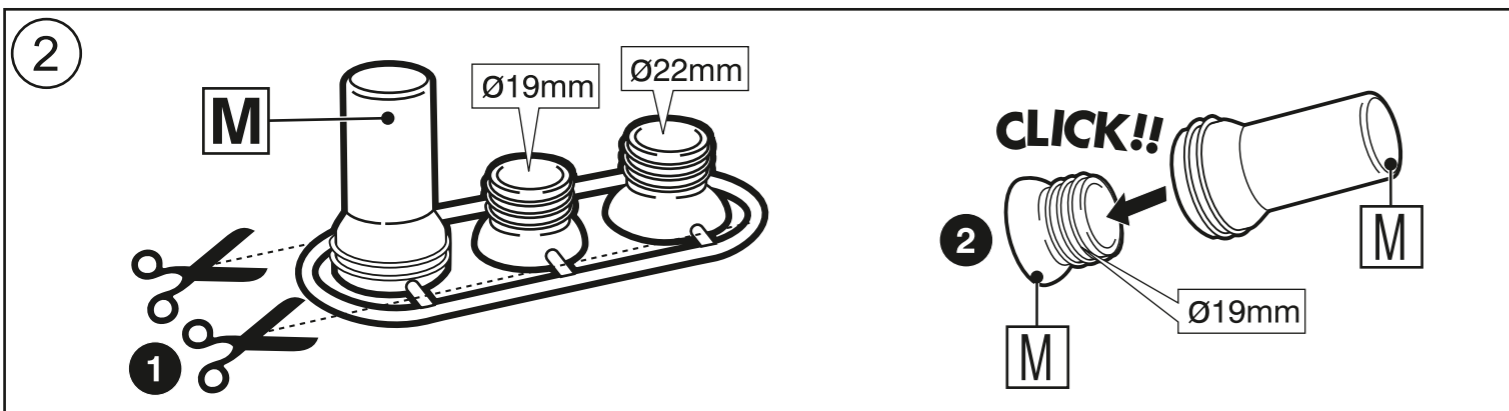
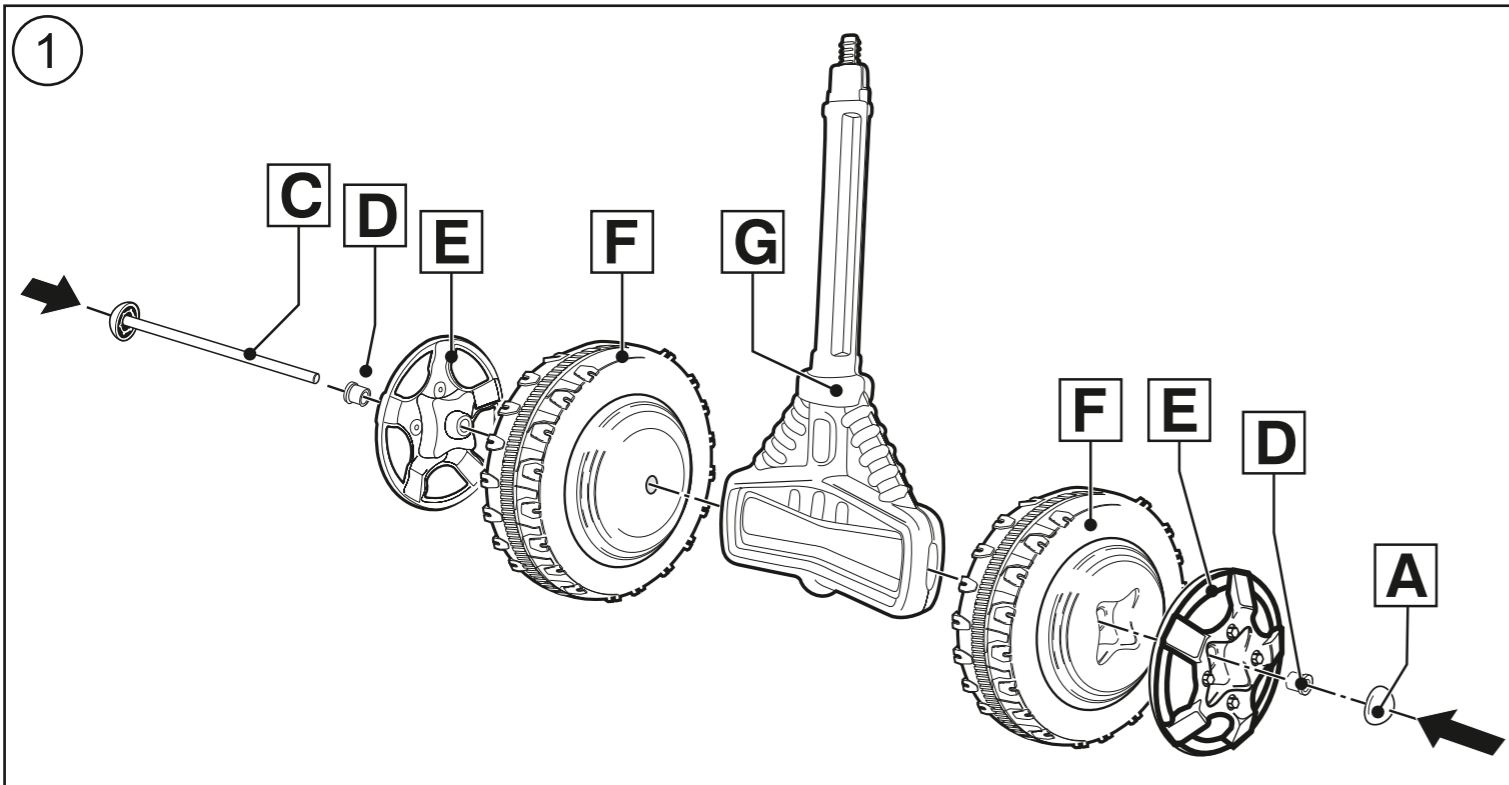
¡ADVERTENCIA! Realizar por un adulto
 WARNING! This should be done by an adult
 ATTENTION! A réaliser par un adulte
 ACHTUNG! Dies ist von einem erwachsenen auszuführen
 WAARSCHUWING! Uit te voeren door een volwassene
 ATENÇÃO! A realizar por um adulto

AVVERTENZA! Deve essere fatto da un adulto
 ADVARSEL! Bør udføres af en voksen person
 VARNING! Att göras av en vuxen
 ADVARSEL! Utføres av en voksen
 VAROITUS! Kokoaaminen jätettävä aikuisen tehtäväksi
 ΠΡΟΕΙΔΟΠΟΙΗΣΗ! Να πραγματοποιείται από έναν ενήλικα.
 Προειδοποίηση! Να πραγματοποιείται από έναν ενήλικα.
 يقوم بالعمل شخص بالغ



•Herramientas no incluidas.
 •Tools not included.
 •Outils non inclus.
 •Werkzeug nicht inbegriffen.
 •Gereedschap niet bijgesloten.
 •Ferramenta não incluída.
 •Attrezzi non inclusi.

•Værktøj medfølger ikke.
 •Verktøy medfølger inte.
 •Verktøyet ikke inkludert.
 •Ei sisällä työkalua.
 •Δεν περιλαμβάνονται τα εργαλεία.
 •لم يتم تضمين أداة



Conexión de clavijas • Plug connection • Connexion des fiches • Steckeranschluss • Stekkerverbinding
 • Ligação das cavilhas • Collegamento spina • Tillslutning • Anslutningskontakt • Kobling av pluggene •
 Pistokkeiden liittäminen • Συνδεση των ακροδεκτων • وصل الدبابيس



¡ADVERTENCIA! Realizar por un adulto
 WARNING! This should be done by an adult
 ATTENTION! A réaliser par un adulte
 ACHTUNG! Dies ist von einem erwachsenen auszuführen
 WAARSCHUWING! Uit te voeren door een volwassene
 ATENÇÃO! A realizar por um adulto
 AVVERTENZA! Deve essere fatto da un adulto
 ADVARSEL! Bør udføres af en voksen person
 VARNING! Att göras av en vuxen
 ADVARSEL! Utføres av en voksen
 VAROITUS! Kokoaaminen jätettävä aikuisen tehtäväksi
 Προειδοποίηση! Να πραγματοποιείται από έναν ενήλικα.
 يقوم بالعمل شخص بالغ

