

6

Deben fijarse en bloques de cemento las piezas de fijación suministradas con el artículo. Los soportes de cemento no deben sobresalir del suelo, para evitar cualquier tropiezo o caída.

The fixing pieces included with the product must be screwed down in blocks of concrete. The blocks of concrete should not stand out from the ground, to avoid any trips or falls.

Les pattes de fixation fournies avec le produit doivent être fixées dans des blocs de ciment. Les blocs de ciment ne doivent pas dépasser du sol pour éviter tout problème ou chute.

Montar as peças juntas com o artigo sobre uma superfície dura, cimento, por exemplo, se bem que, nessa superfície dura, de cimento, por exemplo, ou em qualquer outra, não devem existir protuberâncias, para evitar tropeçar ou cair.

Die mit dem Artikel gelieferten Befestigungsteile müssen auf Zementblöcken angebracht werden. Die Zementauflagen dürfen nicht hervorstecken, um Stolpern und Stürze zu vermeiden.

De bij het product meegeleverde bevestigingsonderdelen moeten worden vastgeschroefd in betonblokken. De betonblokken mogen niet boven de grond uitsteken om struikelen of vallen te voorkomen.

I pezzi per il fissaggio inclusi nel prodotto devono essere avviti in blocchi di cemento. I blocchi di cemento non devono fuoriuscire dal terreno per evitare cadute.

Części służące do mocowania, w które wyposażony jest artykuł, muszą zostać umieszczone w cementowych bloczkach. Podpórki cementowe nie mogą wystawać nad powierzchnię ziemi, w ten sposób unikniemy zagrożenia potknięcia się lub upadku.

Fastgørelsesstykkerne, der følger med produktet, skal fastgøres på cementblokke. Cementstøtterne bør ikke hænge ud over gulvet for at forhindre, at du snubler eller falder.

Förankringsdelarna som medföljer produkten ska fästas i cementblock. För att undvika att någon snubblar eller faller får cementstoden inte sticka upp över marknivån.

De vedlagte festestykkerne må sættes fast i sementblokke. Disse sementblokkene må ikke stikke opp over bakken, for å unngå snubling eller fall.

Tavaran mukana tulevat kiinnityskappaleet on kiinnitettävä sementtiin. Sementtiosat eivät saa työntyä esin maasta törmäysten ja kaatumisten välttämiseksi.

Priloženi upevňovací díly mají být umístěny do cementových bloků. Cementové nosníky nemají vyčnívat z podlahy, aby nedošlo k zakopnutí či pádu.

Trebuie fixate în blocuri de beton piesele de susținere care însoțesc produsul. Suporturile de ciment nu trebuie să iasă din sol, pentru a nu cauza împiedicări sau căzături.

Прієрті ва отриманні до комплекту поставки є комплект фіксуючих деталей. Цементні опори не повинні виступати над поверхню ґрунту, щоб уникнути падінь чи ступіння.

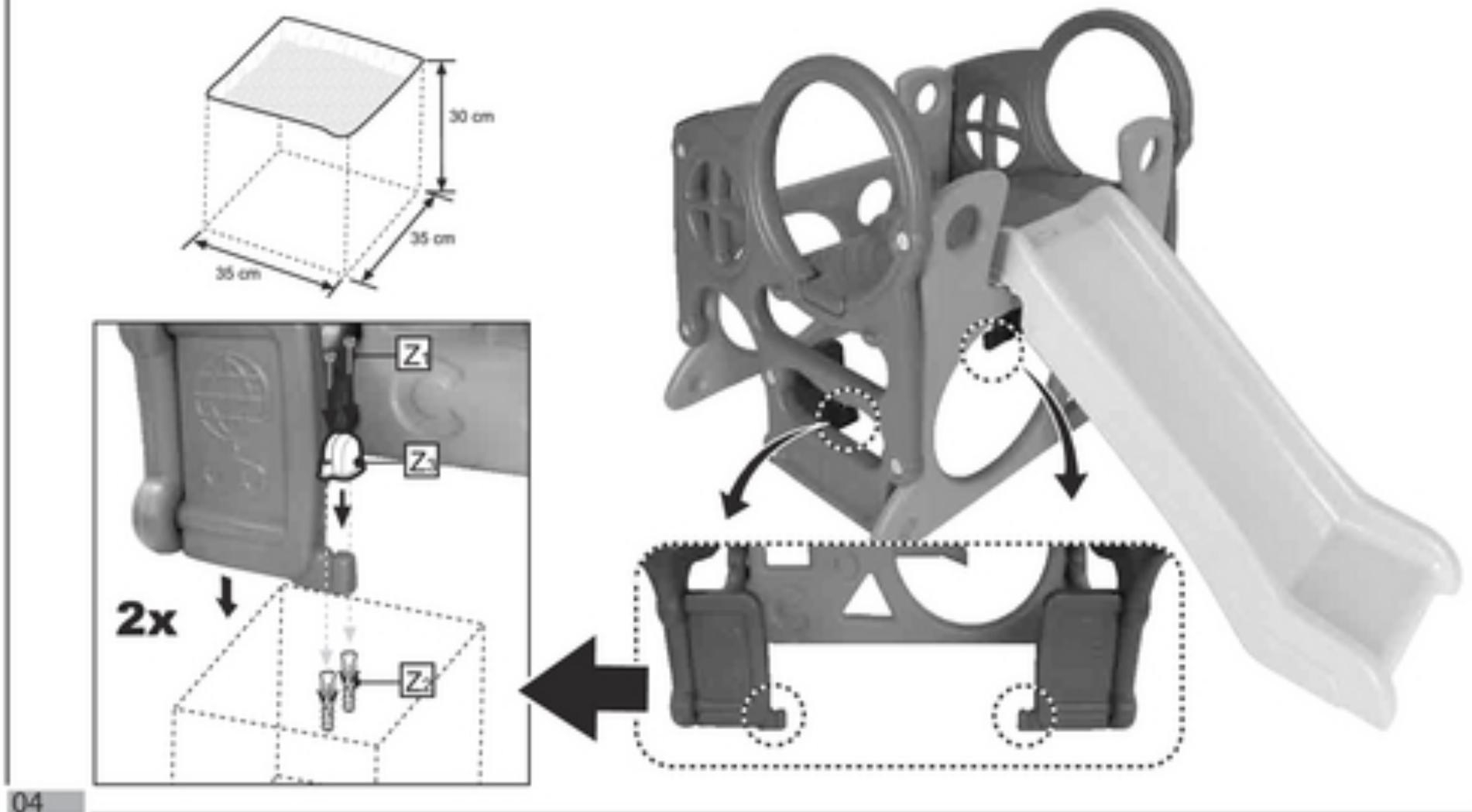
Καθώς τα στοιχεία που συνοδεύουν το προϊόν πρέπει να στερεωθούν σε τσιμεντένιους τετραγώνους ή ορθογώνιους κωνικούς υποστηρίξεις ή μπλοκς.

Fixačné súčasti dodané s výrobkom treba uchytiť na cementové bloky. Cementové podpory nesmú presahovať úroveň zeme, vyhnúť sa zakopnutiu alebo pádu.

Крепежные элементы, входящие в комплект поставки, должны устанавливаться в цементные блоки. Цементные опоры не должны выступать над поверхностью пола или земли, чтобы предотвратить падение и ступинание.

Parçaya birliktе verilen tespit elemanları çimento bloklarına sabitlenmelidir. Takımla ve desteklerin ortanc geçmemek için çimento destekleri zeminden dışarı çıkmamalıdır.

من أجل الحصول على أقصى درجات السلامة، يجب التمسك في الكتل الخرسانية على الأجزاء الملحقة بالمادة. يجب أن لا تتجاوز أصدنة الكتل الخرسانية مستوى سطح الأرض لتجنب حوادث التعثر أو الوقوع.



04

activity CENTER



FABRICADO EN ESPAÑA
MADE IN SPAIN
FABRIQUÉ EN ESPAGNE
FABRICADO EM ESPANHA
HERGESTELLT IN SPANIEN
WIRD IN SPANIE GEFABRICIERT
FABRICATA IN ESPAGNA
WYPRODUKOWANO W HISZPANII
FREMSTÄLLET I SPANIEN

TILVERKAD I SPANIEN
PRODUISERT I SPANIA
VALMISTETU ESPANJASSA
VYROBENO VE ŠPANIJSKU
FABRICAT ÎN SPANIA
KATAKRYAZETAI İTHAN İTIANA
VYROBENÉ V ŠPANIJSKU
CZĘSTAKO B HCFIAHSM
ISPANYADA ÜRETILMİSTRİ
صنع في إسبانيا.

IT00154652



ADVERTENCIA: PESO MÁXIMO RECOMENDADO: 30 kg / 66 lb

WARNING: RECOMMENDED MAXIMUM WEIGHT: 30 kg / 66 lb

ATTENTION: POIDS MAX. RECOMMANDÉ: 30 kg / 66 lb

ADVERTENCIA: PESO MÁXIMO RECOMENDADO: 30 kg / 66 lb

ACHTUNG: EMPFOHLENES GEWICHT: 30 kg / 66 lb

WAARSCHUWING: MAXIMALE AANBEVOLEN GEWICHT: 30 kg / 66 lb

AVVERTENZA: PESO MASSIMO RACCOMANDATO: 30 kg / 66 lb

OSTRZEŻENIE: MAKSYMALNA ZALECANA WAGA: 30 kg / 66 lb

ADVARSEL: MÅKSIMAL ANBEFÅLT VÆGT: 30 kg / 66 lb

VARNING: HÖGST REKOMMENDERAD VIKT: 30 kg / 66 lb

ADVARSEL: VEILDENDEN MAKSIMUMSVÆKT: 30 kg / 66 lb

VAROITUS: SUOSITELTU ENIMMÄÄSPAINO: 30 kg / 66 lb

UPOZORNĚNÍ: MAXIMÁLNÍ DOPORUČENÁ HMOTNOST: 30 kg / 66 lb

AVERTISMENTI: GREUTATE MAXIMĂ RECOMANDATĂ: 30 kg / 66 lb

ΠΡΟΒΛΕΨΟΝΤΕΣ: ΜΕΓΙΣΤΟ ΠΡΟΤΕΡΟΜΕΝΟ ΒΑΡΟΣ: 30 kg / 66 lb

UPOZORNENIE: MAXIMÁLNA DOPORUČANÁ HROTNOSŤ: 30 kg / 66 lb

SHHMAHNEI: MAKSIMAALE SUOSITELTU RASKUUS: 30 kg / 66 lb

UYARI: ÖNERİLEN AZAM AĞIRLIK: 30 kg / 66 lb

تحذیر! الثقل الأقصى الموصى به



FEBER

FEBER es una marca propiedad de FEBER y es un trademark of FEBER. FEBER est une marque déposée appartenant à FEBER. FEBER is a trademark of FEBER. Die Marke FEBER ist Eigentum von FEBER. Het merk FEBER is eigendom van FEBER. FEBER è una marca proprietà di FEBER. FEBER jest znakiem towarowym należącym do FEBER. FEBER er et registreret varemærke fra FEBER. FEBER är ett märke som tillhör FEBER. FEBER er et merke som tilhører FEBER. FEBER-tuotemerkkin omistaa FEBER. FEBER je značka ve vlastnictví společnosti FEBER. FEBER este o marcă proprietate FEBER. H FEBER er et registreret varemærke fra FEBER. FEBER je ochranná známka spoločnosti FEBER. FEBER je znakiem towarowym należącym do FEBER. FEBER er et registreret varemærke fra FEBER. FEBER, FAMOSA ya all bir markadir. "فېبر" علامت تجارتي "فاموسا".



ADVERTENCIA: Sólo para uso doméstico. Producto destinado para uso interior y exterior.

WARNING: Only for domestic use. Product intended for use indoor and outdoor.

ATTENTION: Réservé à un usage familial. Produit destiné à un usage intérieur et extérieur.

ATENÇÃO: Somente e apenas para uso doméstico. Produto destinado para utilização dentro e fora de casa.

ACHTUNG: Produkt für die Benutzung im Innen und Außenbereich. Nur für den privaten Gebrauch.

WAARSCHUWING: Alleen voor huishoudelijk gebruik. Product is bedoeld te worden gebruikt in binnen en buiten te worden gebruikt.

AVVERTENZA: Prodotto destinato ad un uso familiare. Utilizzabile all'interno e all'esterno.

OSTRZEŻENIE: Wyłącznie do użytku domowego. Produkt przeznaczony do użytku wewnątrz i zewnątrz.

ADVARSEL: Kun til privat brug. Beregnet til indendørs og udendørs brug.

VARNING: Bara för användning i hemmet. Produkt för användning inomhus och utomhus.

ADVARSEL: Kun for bruk i hjemmet. Produkt kun bruges både inde og ude.

VAROITUS: Vain kotikäyttöä varten. Tuote on tarkoitettu sille- ja ulkikäyttöön.

UPOZORNĚNÍ: Pouze pro domácí použití. Výrobek je určen k vnitřnímu a venkovnímu použití.

AVERTISMENTI: Numai pentru uz domestic. Produs destinat utilizării în interior și exterior.

ΠΡΟΒΛΕΨΟΝΤΕΣ: Μόνο για οικιακή χρήση. Το προϊόν προορίζεται για εσωτερική και εξωτερική χρήση.

UPOZORNENIE: Len na domáce použitie. Výrobok je určen na použitie vonku a vnútri.

SHHMAHNEI: Toinen käyttökohteeseen ei kuulu. Käyttökäyttöön on tarkoitettu sisällä ja ulkona.

UYARI: Yalnızca ev içi kullanım içindir. İç ve dış ortamda kullanıma uygundur.

تحذیر: فقط للاستخدام المنزلي. منتج مخصص للاستخدام في الأماكن المغلقة والتهراء الطلق.

ADVERTENCIA: EDAD RECOMENDADA: 2+ años

WARNING: RECOMMENDED AGE: 2+ years

ATTENTION: ÂGE RECOMMANDÉ: 2+ ans

ATENÇÃO: IDADE RECOMENDADA: 2+ anos

ACHTUNG: EMPFOHLENES ALTER: 2+ Jahre

WAARSCHUWING: AANBEVOLEN LEFTIJD: 2+ jaar

AVVERTENZA: ETÀ RACCOMANDATA: 2+ anni

OSTRZEŻENIE: ZALECANY WIEK: 2+ lata

ADVARSEL: ANBEFÅLT ALDER: 2+ år

VARNING: REKOMMENDERAD ÅLDER: 2+ år

ADVARSEL: ANBEFÅLT ALDER: 2+ år

VAROITUS: SUOSITELTU IKÄ: 2+ vuotta

UPOZORNĚNÍ: VHOVNÝ VĚK: 2+ let

AVERTISMENTI: VÂRSTĂ RECOMANDATĂ AN: 2+ ani

ΠΡΟΒΛΕΨΟΝΤΕΣ: ΠΡΟΤΕΡΟΜΕΝΗ ΗΜΑΙΑ: 2+ ετών

UPOZORNENIE: DOPORUČANÝ VĚK: 2+ rokov

SHHMAHNEI: FOKUSIÄÄLÄISÄÄN IKÄ: 2+ vuotta

UYARI: ÖNERİLEN YAŞ: 2+ yaş

تحذیر! العمر الموصى به

01