

FABRICADO EN ESPAÑA
MADE IN SPAIN
FABRIQUÉ EN ESPAGNE
FABRICADO EM ESPANHA
HERGESTELLT IN SPANIEN
WERD IN SPANJE GEFABRICEER
FABBRICATA IN ESPAGNA
WYPRODUKOWANO W HISZPANII
FREMSTILLET I SPANIEN

TILLVERKAD I SPANIEN
PRODUZERT I SPANIA
VALMISTETU ESPANJASSA
VYROBENO VE ŠPANĚLSKU
FABRICAT ÎN SPANIA
ΚΑΤΑΣΚΕΥΑΖΕΤΑΙ ΣΤΗΝ ΙΣΠΑΝΙΑ
VYROBENÉ V ŠPANIĚLSKU
СДЕЛАНО В ИСПАНИИ
İSPANYA'DA ÜRETİLMİŞTİR
صنع في إسبانيا.

quad MINNIE



MICKEY MOUSE CLUBHOUSE

©Disney

IT00153748



FEBER

FEBER es una marca propiedad de:
FEBER is a trademark of:
FEBER est une marque déposée appartenant à:
A FEBER é uma marca propriedade da:
Die Marke FEBER ist Eigentum von:
Het merk FEBER is eigendom van:
FEBER è una marca proprietaria di:
FEBER jest znakiem towarowym należącym do:
FEBER är ett märke som tillhör:
FEBER er et registreret varemærke fra:
FEBER är ett märke som tillhör:
FEBER er et merke som tilhører:
FEBER-tuotemerkin omistaa:
FEBER je značka ve vlastnictví společnosti:
FEBER este o marcă proprietate:
Η FEBER είναι μια μάρκα ιδιοκτησία της:
FEBER je ochranná známka spoločnosti:
Владельцем торговой марки FEBER является компания:
FEBER, FAMOSA'ya ait bir markadır.
"فیبیر" علامة ملوكة لمجموعة "فاموسا"

Famosa

Fábricas Agrupadas de Muñecas de Onil, S.A.
Edificio FAMOSA
Polígono Industrial " Las Atalayas " C/ Del Franco S/N
03114 Alicante - España

¡ADVERTENCIA! PESO MÁXIMO RECOMENDADO:
WARNING! RECOMMENDED MAXIMUM WEIGHT:
ATTENTION! POIDS MAX. RECOMMANDÉ:
ADVERTENCIA! PESO MÁXIMO RECOMENDADO:
ACHTUNG! EMPFOHLENES GEWICHT:
WAARSCHUWING! MAXIMUM AANBEVOLEN GEWICHT:
AVVERTENZA! PESO MASSIMO RACCOMANDATO:
OSTRZEŻENIE! MAKSYMALNA ZALECANA WAGA:
ADVARSEL! VEILEDENDE MAKSIMUMSVEKT:
VARNING! HÖGST REKOMMENDERAD VIKT:
ADVARSEL! VEILEDENDE MAKSIMUMSVEKT:
VAROITUS! SUOSITELTU ENIMMÄISPAINO:
UPOZORNĚNÍ! MAXIMÁLNÍ DOPORUČENÁ HMOTNOST:
AVERTISMENT! GREUTATE MAXIMĂ RECOMANDATĂ:
ΠΡΟΕΙΔΟΠΟΙΗΣΗ! ΜΕΓΙΣΤΟ ΠΡΟΤΕΙΝΟΜΕΝΟ ΒΑΡΟΣ:
UPOZORNENIE! MAXIMÁLNA ODPOŔUCANÁ HMOTNOSŤ:
ВНИМАНИЕ! МАКСИМАЛЬНИЙ РЕКОМЕНДОВАННИЙ ВЕС:
UYARI! ÖNERİLEN AZAMI AĞIRLIK:
خذير! النقل الأقصى الموصى به

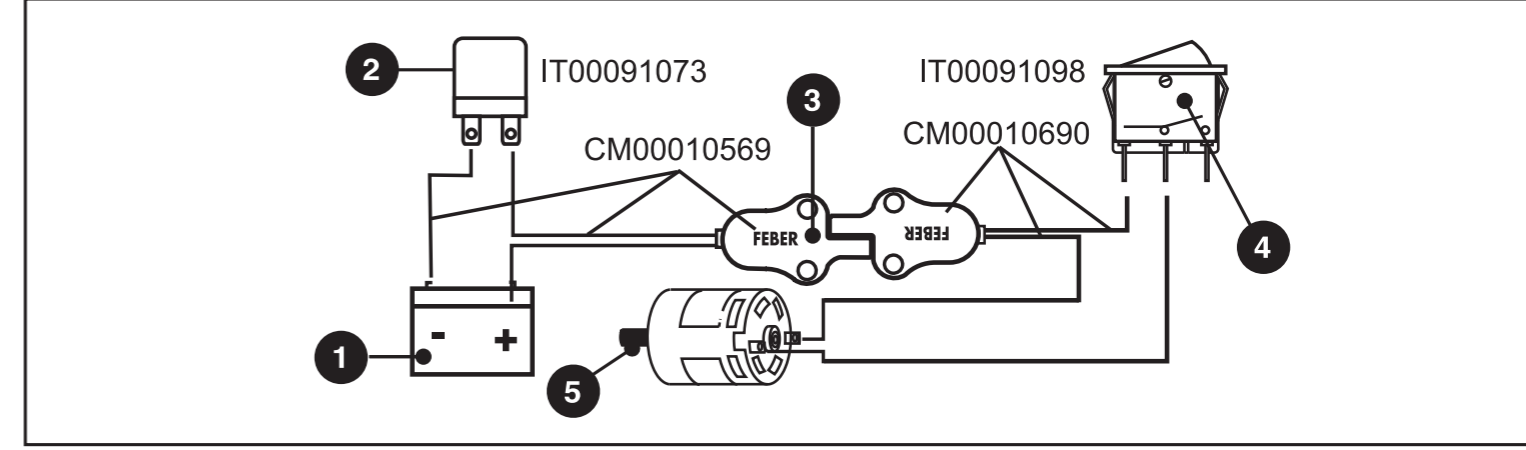
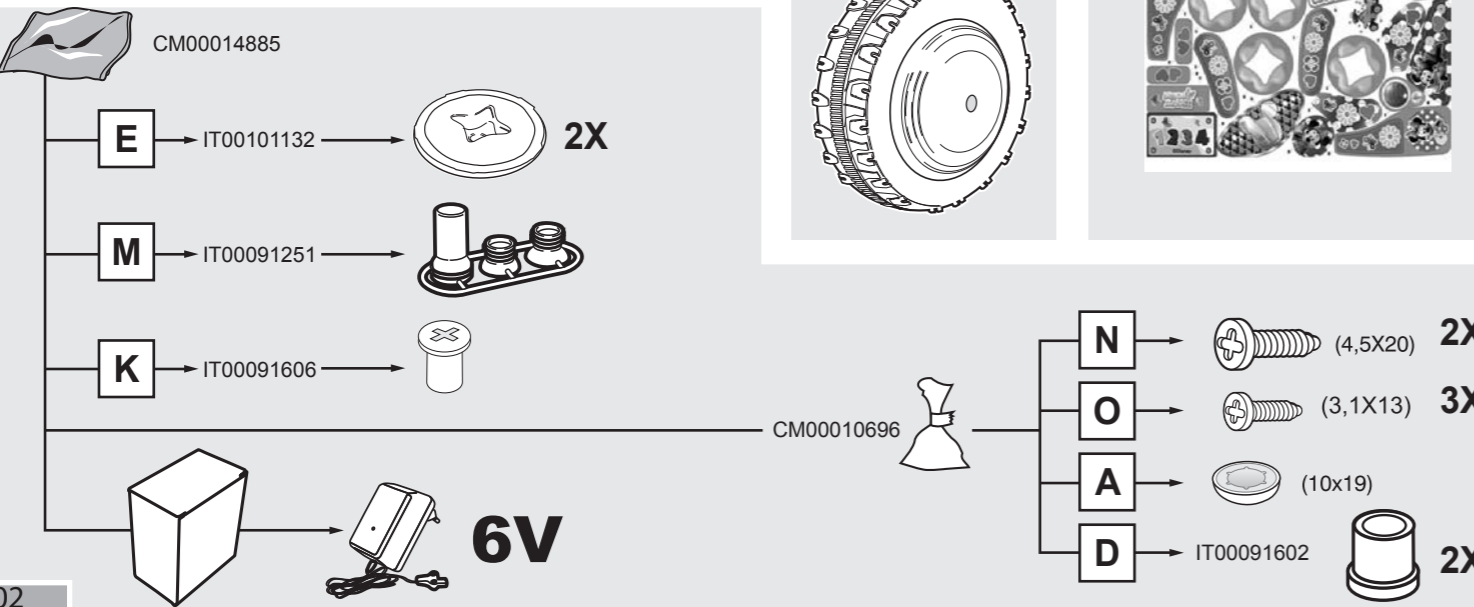
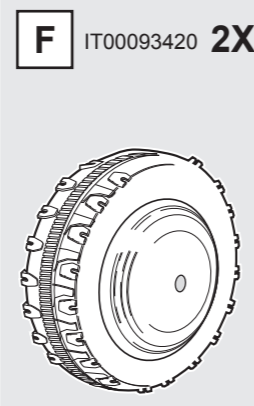
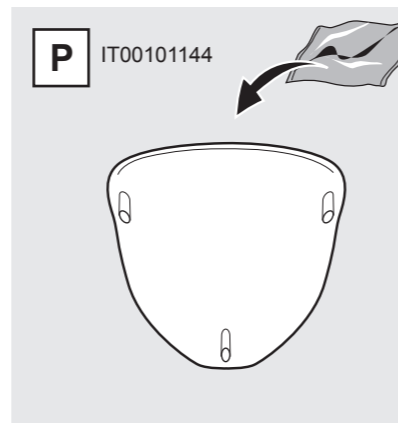
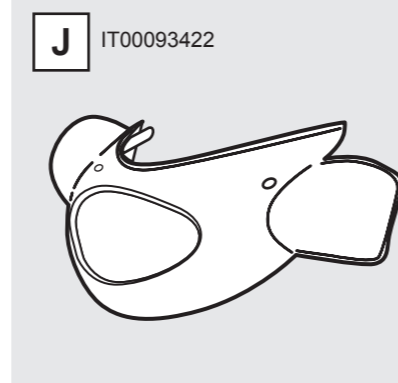
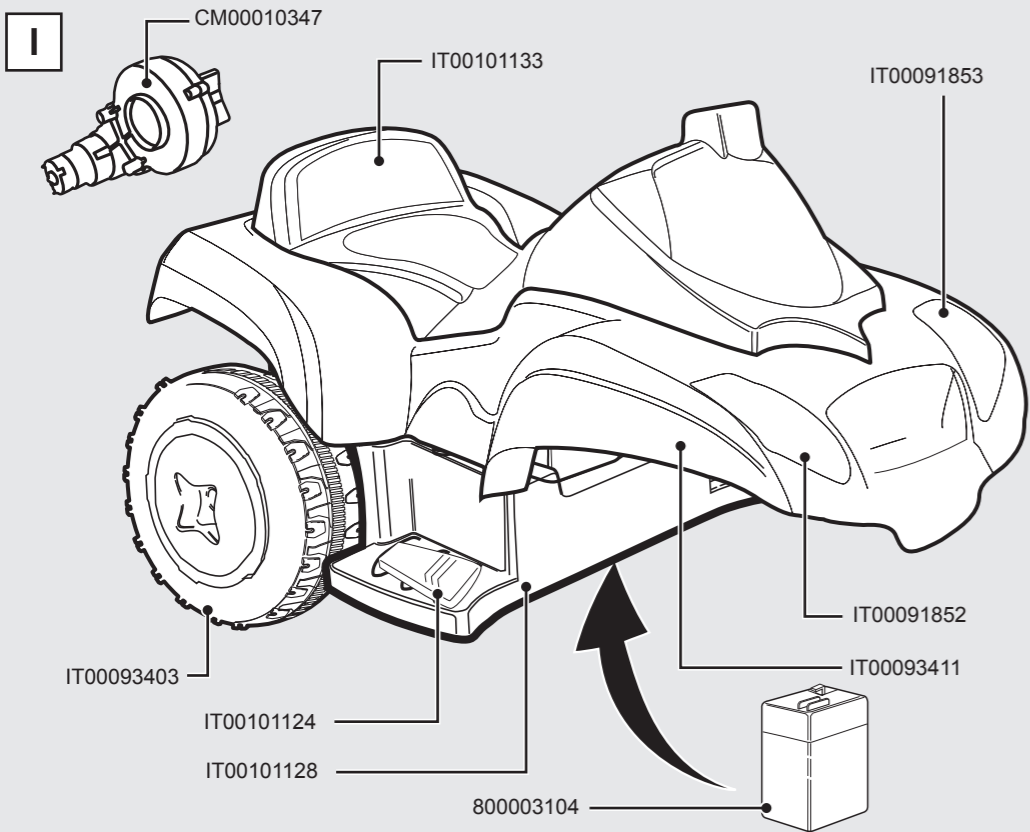
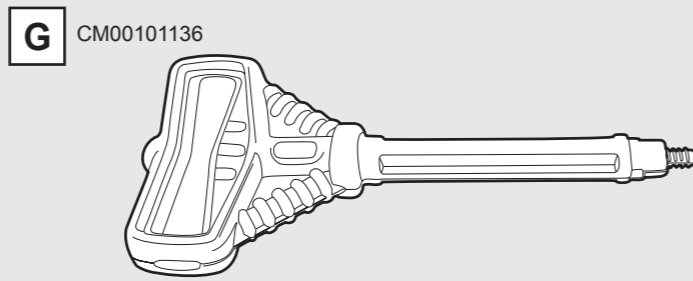
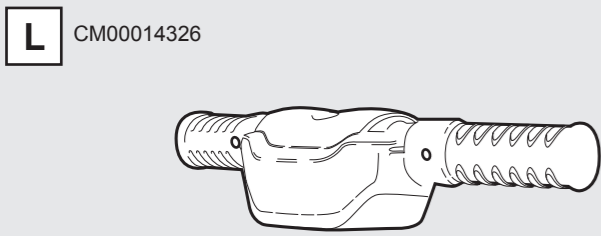


20 kg
44 lb

TIEMPO DE JUEGO:
RUNNING TIME:
DURÉE DE FONCTIONNEMENT:
TEMPO DE JOGO:
SPIELZEIT:
RUITJID:
TEMPO DI GIOCO:
CZAS ZABAWY:
SPILLETID:
SPELTID:
SPILLETID:
PELIIAJKA:
DOBA HRV:
DURATA JOJULUI:
ΔΙΑΡΚΕΙΑ ΖΩΗΣ ΠΑΙΧΝΙΔΙΟΥ:
ČAS HRV:
ПРОДОЛЖИТЕЛЬНОСТЬ ИГРЫ:
OYUN SÜRESİ:
مدة اللعب: (تقريباً)



1h 30'

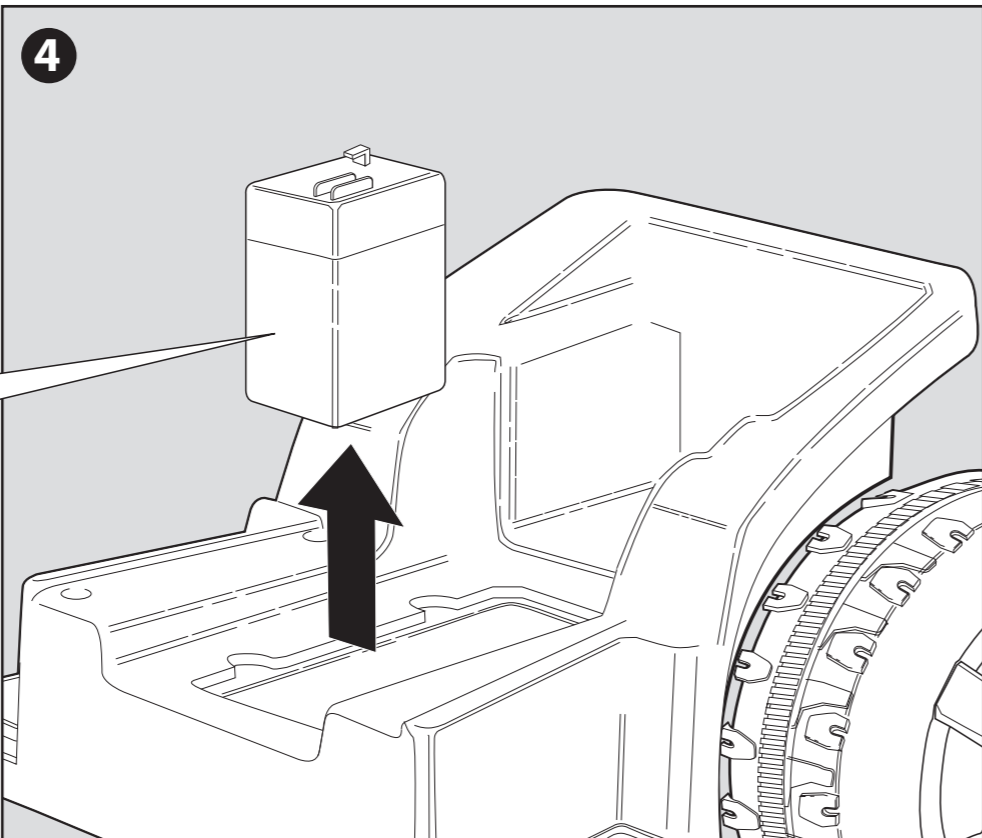
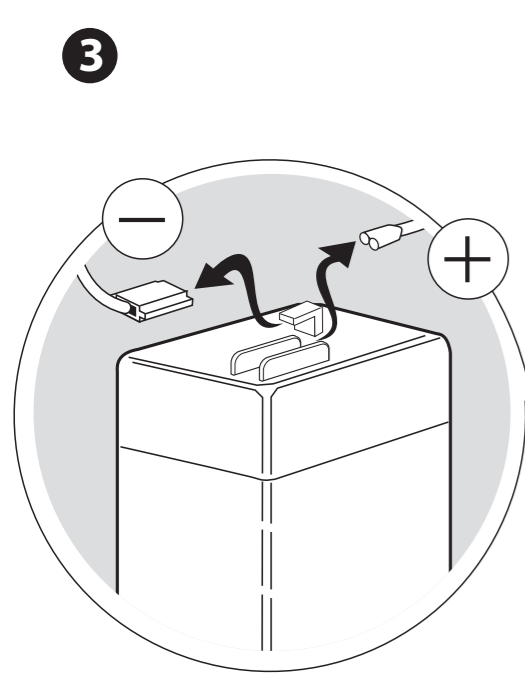
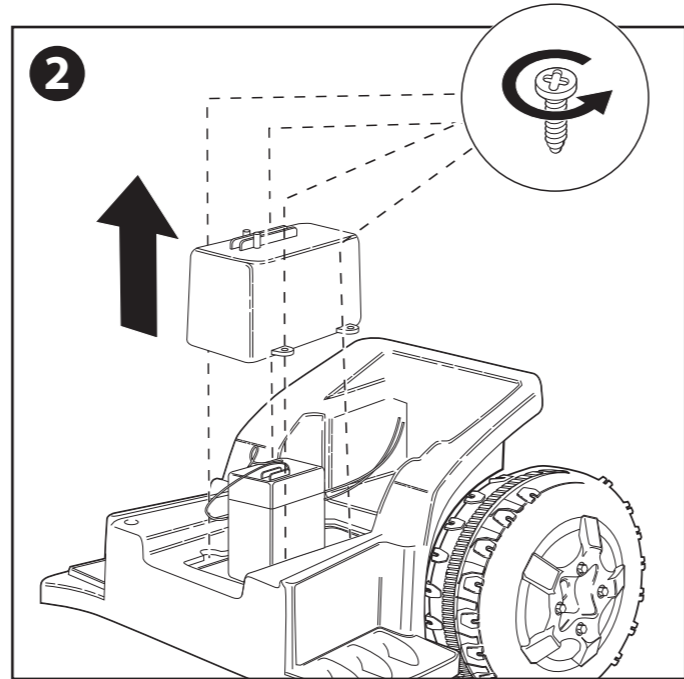
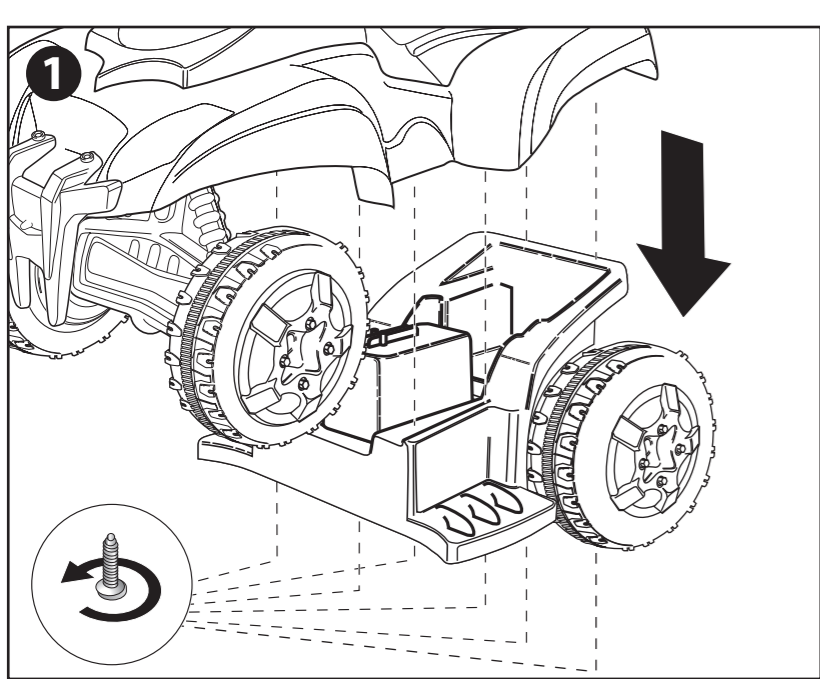


- | | | | | |
|--|--|--|---|---|
| 1
-BATERÍA
-BATTERY
-BATTERIE
-BATERIA
-BATTERIE
-BATERIJ
-BATERIE
-BATERIE
-BATERI
-BATTERI
-BATTERI
-PARISTON
-BATERIE
-BATERIE
-ΜΠΑΤΑΡΙΑ
-BATERIA
-АККУМУЛЯТОР
-AKU
-فلتر | 2
-DISJUNTOR
-CUT-OUT SWITCH
-COUPE-CIRCUIT
-DISJUNTOR
-TRENNSCHALTER
-STROOMONDERBREKER
-SCONNESSIONE
-WYŁĄCZNIK
-AFBRYDER
-BRYTARE
-BRYTER
-PARISTON
-VYPÍNAC
-DISJUNCTOR
-ΔΙΑΚΟΠΤΗΣ ΑΠΟΚΟΠΗΣ
-SPINAC
-ВЫКЛЮЧАТЕЛЬ
-DEVRE KESICI
-محرك
زر التسريع | 3
-CLAVIAS DE CARGA
-CHARGING PINS
-FICHES BATTERIE
-FICHA DE CARGA
-LADESTÖPSEL
-OPLAADCONTACTEN
-SPINE DI CARICA
-STYKI ŁADOWANIA
-KONTAKTBEN
-STICKKONTAKT FÖR UPPLADDNING
-LADNINGSPUGGER
-LATAUSLIITÄNNÄT
-NAPÁJECÍ ZÁSTRČKY
-FIȘE DE ÎNCĂRCARE
-ΑΚΡΟΔΕΚΤΕΣ ΦΟΡΤΙΣΗΣ
-NABÍJACIE KOLÍKY
-ШТЕПСЕЛИ ЗАРЯДНОГО УСТРОЙСТВА
-ŞARJ UÇLARI | 4
-PULSADOR ACELERADOR.
-ACCELERATOR BUTTON.
-PÉDALE D'ACCELERATEUR.
-FICHES BATTERIE
-BOTÃO ACELERADOR.
-BESCHLEUNIGUNGSDRÜCKER.
-RIJDRUKKNOP.
-PULSANTE ACCELERATORE.
-STYKI ŁADOWANIA.
-ACCELERATORKONTAKT.
-KNAPP FÖR HASTIGHETSÖKNING.
-TRYKKNAPP FOR GASSPEDAL.
-KAASUPAINIKE.
-NAPÁJECÍ ZÁSTRČKY.
-FIȘE DE ÎNCĂRCARE
-ΚΟΥΜΠΙ ΕΠΙΤΑΧΥΝΣΗΣ
-TLAČIDLO PRIDANIA PLYNU
-ΚΝΟΠΚΑ ΥΣΚΟΡΙΤΕΛЯ
-GAZ DŰGMESI
-كلايات الشحن | 5
-MOTOR
-MOTOR
-MOTEUR
-MOTOR
-MOTOR
-MOTOR
-MOTORE
-MOTOR
-MOTOR
-MOTOR
-MOTOR
-MOTOR
-MOTOR
-MOTOR
-MOTOR
-MOTOR
-MOTOR
-MOTOR
-MOTOR
-Двигатель
-MOTOR
-فاصل |
|--|--|--|---|---|

• Sustitución de la batería usada • Replacing a used battery • Remplacement de la batterie usée • Substituição da bateria usada • Auswechseln der gebrauchten Batterie • Vervanging van de gebruikte batterij • Sostituzione della batteria scarica • Wymiana zużytego akumulatora • Udskiftning af brugt batteri • Byte avförbrukat batteri • Bytning av brukt batteri • Käytetyin pariston vaihtaminen • Výměna použité baterie • Înlocuirea bateriei folosite • Αντικατάσταση της μπαταρίας • Výměna batérie • ЗАМЕНА АККУМУЛЯТОРА • Akünün değıştirilmesi • استبدال البطارية

¡ADVERTENCIA! Realizar por un adulto **¡ADVERTENCIA!** No cortocircuitar la batería.
WARNING! THIS SHOULD BE DONE BY AN ADULT. **WARNING!** Not to short-circuit supply terminals.
ATTENTION! A RÉALISER PAR UN ADULTE. **ATTENTION!** NE pas court-circuiter les bornes de l'accumulateur.
ATENÇÃO! A realizar por um adulto. **AVISO!** Não provocar curto-circuito na bateria.
ACHTUNG! DIES IST VON EINEM ERWACHSENEN AUSZUFÜHREN. **WARNUNG!** Batterien nicht kurzschliessen.
WAARSCHUWING! UIT TE VOEREN DOOR EEN VOLWASSENE. **WAARSCHUWING!** De batterij niet kortsluiten.
AVVERTENZA! DEVE ESSERE FATTO DA UN ADULTO. **AVVERTENZA!** Non far fare corto circuito alla batteria.
OSTRZEŻENIE! Do wykonania przez osobę dorosłą. **UWAGA!** nie zwierać biegunów akumulatora.
ADVARSEL! BØR UDFØRES AF EN VOLSEN PERSON. **ADVARSEL!** Kortslut ikke batteriet.

WARNING! ATT GÖRAS AV EN VUXEN. **VARNING!** Kortslut inte batteriet.
ADVARSEL! UTFØRES AV EN VOKSEN. **VIKTIG!** Batteriet må ikke kortsluttes.
VAROITUS! KOKOAMINEN JÄTETTÄVÄ AIKUISEN TEHTÄVÄKSI. **VAROITUS!** Älä anna pariston joutua oikosulkuun.
POZOR! Provede dospělá osoba. **POZOR!** nezkratovat baterii.
ATENȚIE! A se efectua de către un adult. **ATENȚIE!** Nu scurtcircuitați bateria!
ΠΡΟΕΙΔΟΠΟΙΗΣΗ! Να πραγματοποιείται από έναν ενήλικα. **Προειδοποίηση!** Μη βραχυκυκλώνετε τη μπαταρία.
UPOZORNENIE! Úkon môže vykonať len dospelá osoba. **UPOZORNENIE!** Neskratujte batériu.
ВНИМАНИЕ! Данную операцию должен выполнять взрослый. **Внимание!** На допускайте короткого замыкания в аккумуляторе.
UYARI! Bir yetişkin tarafından gerçekleştirilmelidir. **Uyarı!** Aküye kısa devre yaptırılmayın.
يقوم بالعمل شخص بالغ : لا تعمل ماس في الدائرة الكهربائية للبطارية. **يقوم بالعمل شخص بالغ**



MONTAJE • ASSEMBLY • ASSEMBLAGE • MONTAGEM • BEDIENUNGSANLEITUNG • MONTAGE • MONTAGGIO • MONTÁŽ • MONTERING • MONTAGE • MONTERING • KOKOONPANO • MONTÁŽI • MONTARE • ΣΥΝΑΡΜΟΛΟΓΗΣΗ • NÁVOD NA MONTÁŽ • ИНСТРУКЦИИ ПО СБОРКЕ • MONTAJ KILAVUZU • التركيب



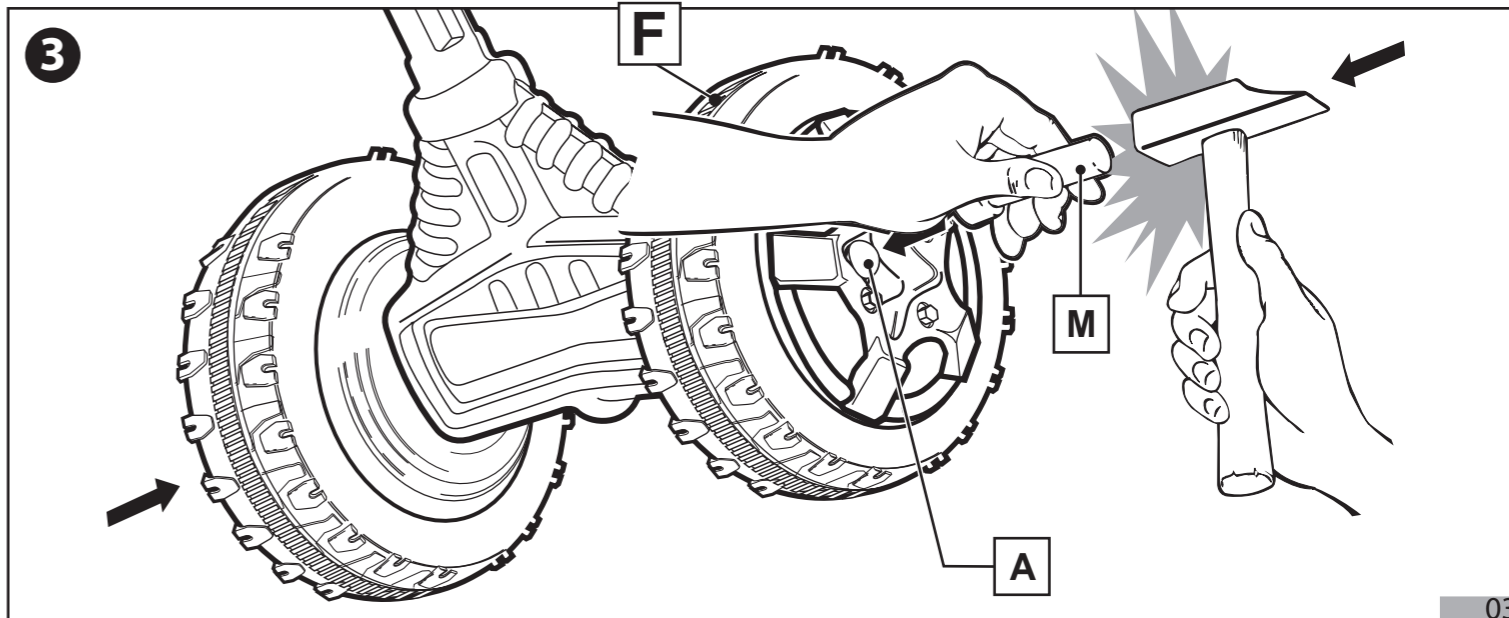
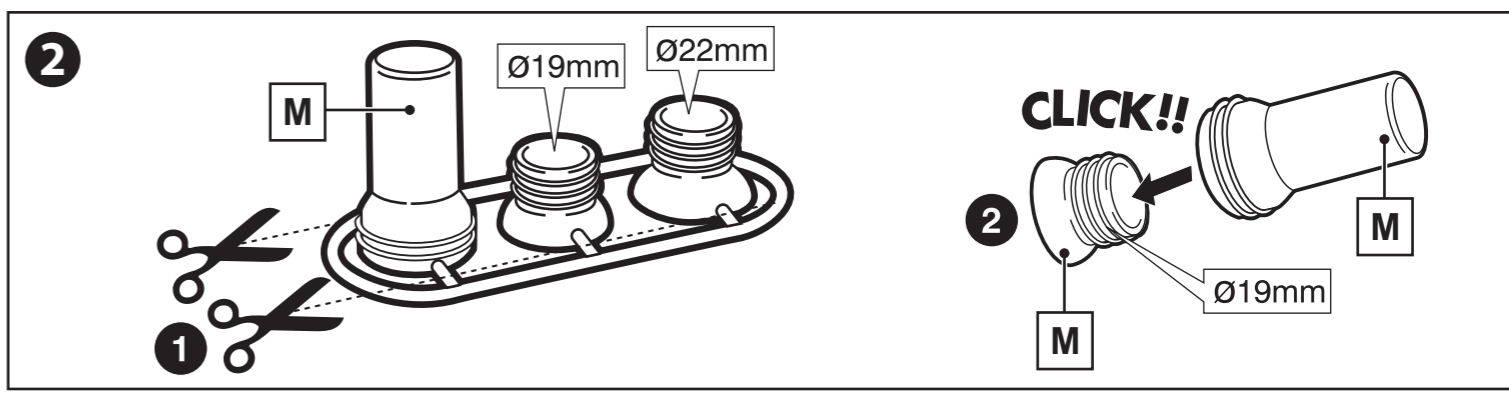
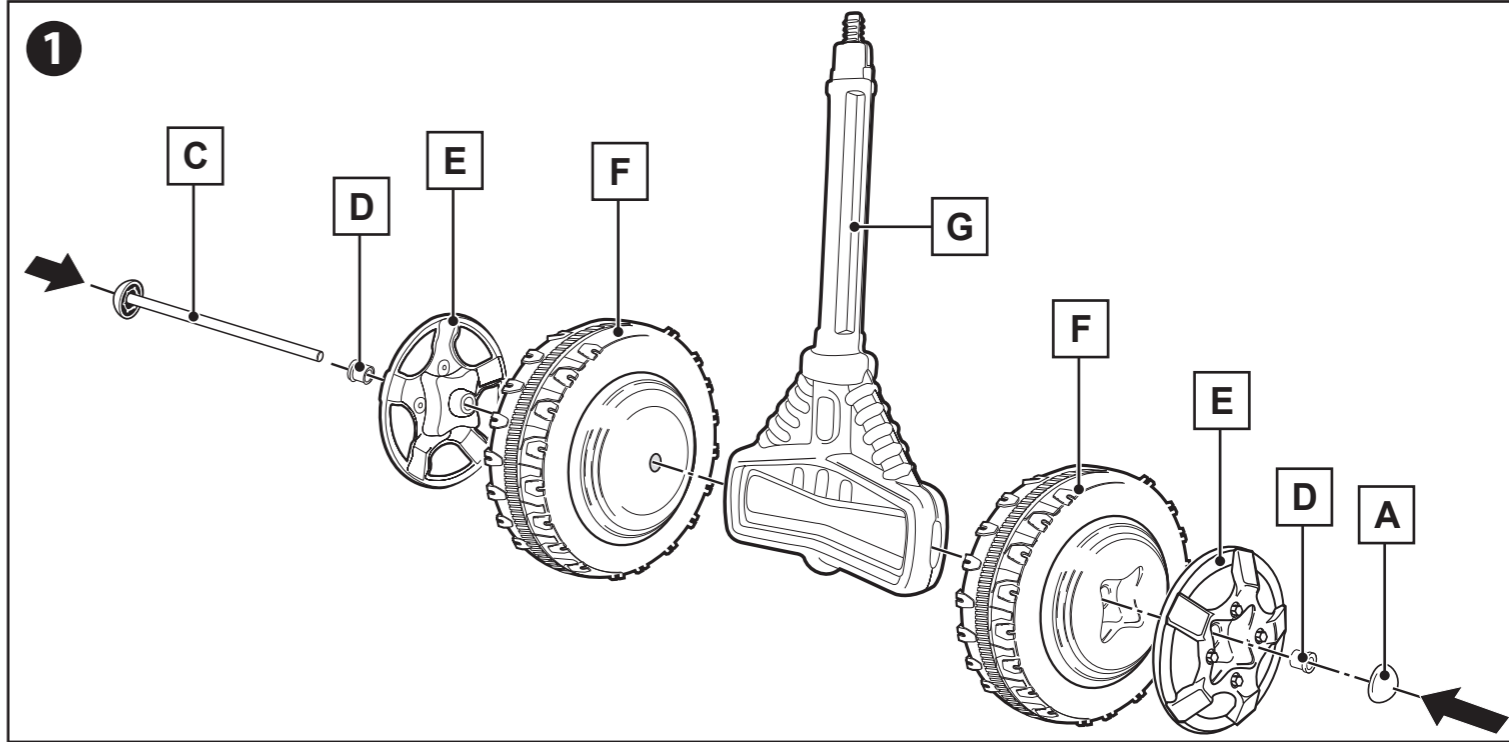
¡ADVERTENCIA! Realizar por un adulto **WARNING!** This should be done by an adult
ATTENTION! A réaliser par un adulte
ATENÇÃO! A realizar por um adulto
ACHTUNG! Dies ist von einem erwachsenen auszuführen
WAARSCHUWING! Uit te voeren door een volwassene
AVVERTENZA! Deve essere fatto da un adulto
OSTRZEŻENIE! Do wykonania przez osobę dorosłą.
ADVARSEL! Bør udføres af en voksen person
VARNING! Att göras av en vuxen
ADVARSEL! Utføres av en voksen

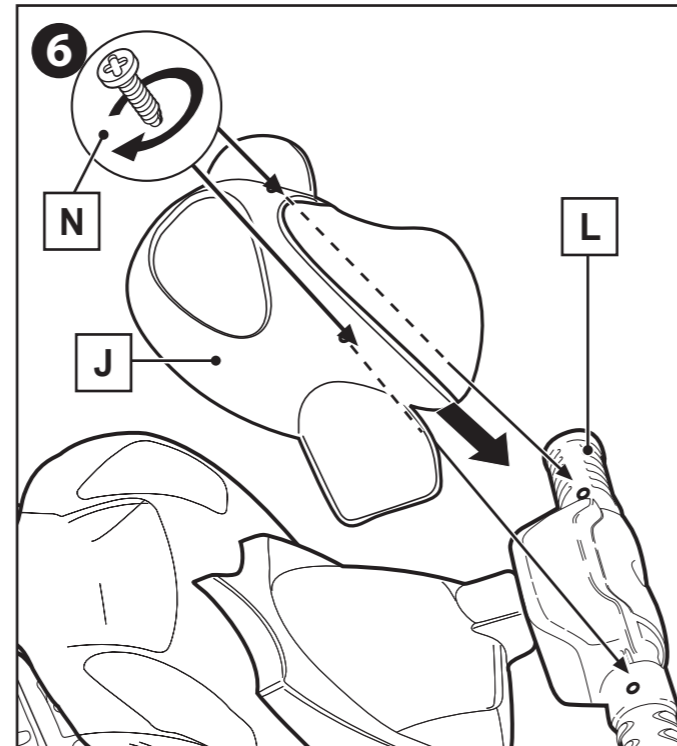
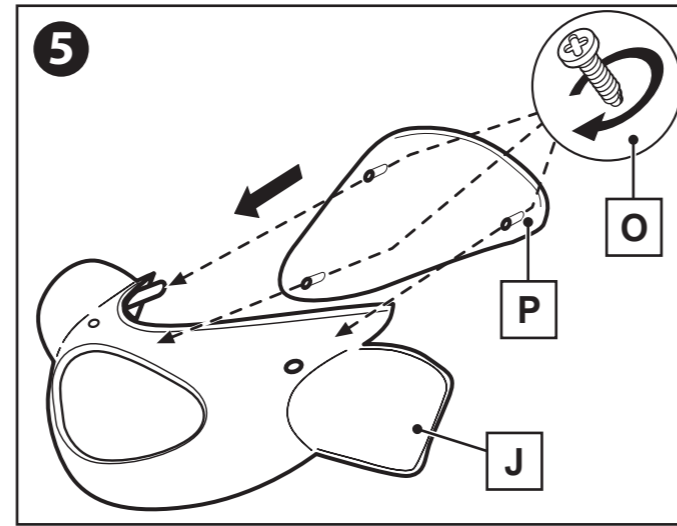
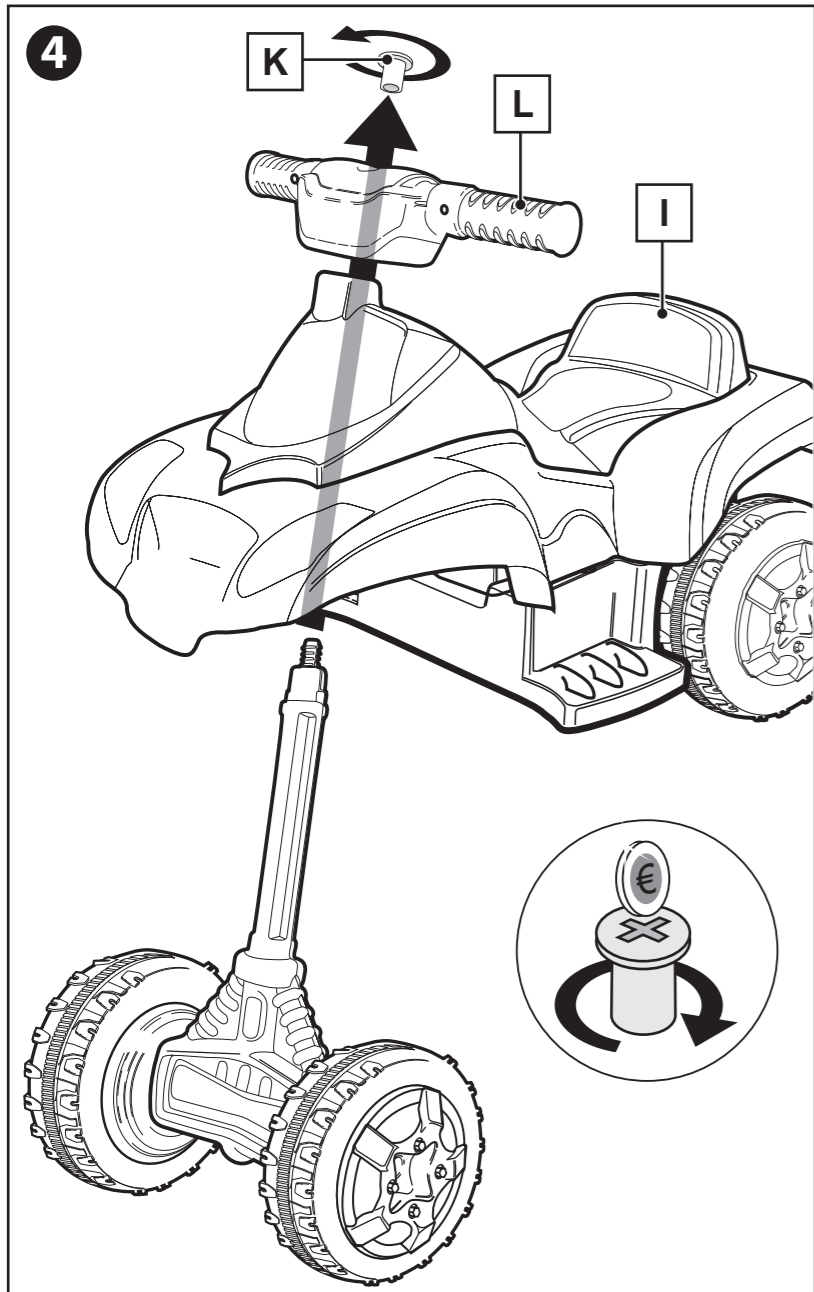
VAROITUS! Kokoaminen jätettävä aikuisen tehtäväksi
POZOR! Provede dospělá osoba.
ATENȚIE! A se efectua de către un adult.
ΠΡΟΕΙΔΟΠΟΙΗΣΗ! Να πραγματοποιείται από έναν ενήλικα.
UPOZORNENIE! Úkon môže vykonať len dospelá osoba.
ВНИМАНИЕ! Данную операцию должен выполнять взрослый.
UYARI! Bir yetişkin tarafından gerçekleştirilmelidir.

يقوم بالعمل شخص بالغ

•Herramientas no incluidas.
•Tools not included.
•Outils non inclus.
•Ferramenta não incluída.
•Werkzeug nicht inbegriffen.
•Gereedschap niet bijgesloten.
•Attrezzi non inclusi.
•Narzędzie nie załączone
•Værktøj medfølger ikke.
•Verktøy medfølger inte.

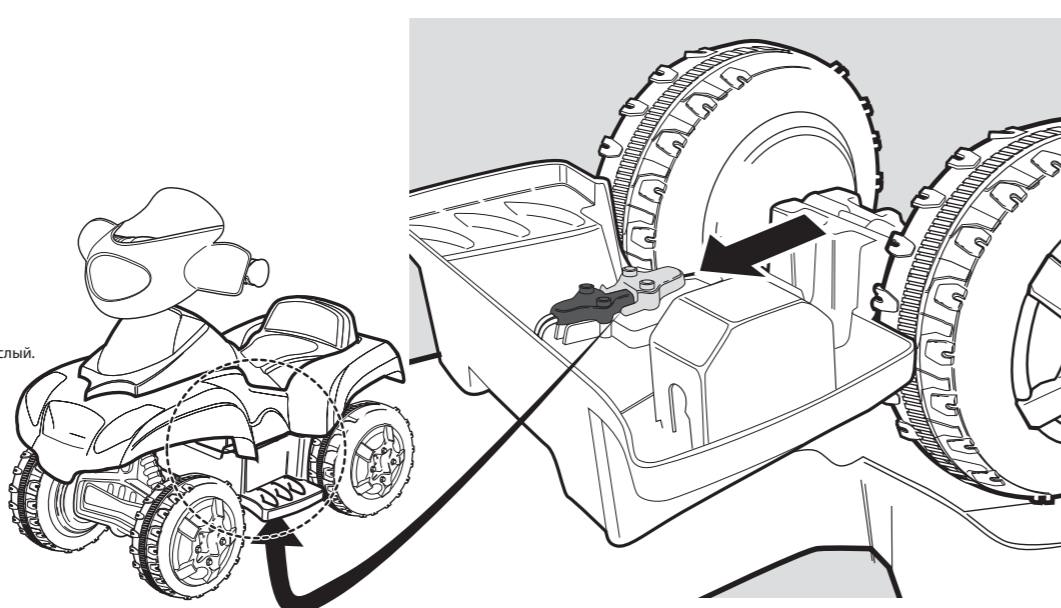
•Verktøyet ikke inkludert.
•Ei sisällä työkalua.
•Neosahujie nãafid
•Instrument neinclus
•Δεν περιλαμβάνονται τα εργαλεία.
•Náradie nie je súčasťou balenia.
•Инструменты не входят в комплект.
•Aletler dahil değildir.
•لم يتم تضمين أداة





• Conexión de clavijas • Plug connection • Connexion des fiches • Ligação das cavilhas • Steckeranschluss
 • Stekkerverbinding • Collegamento spina • Podłączenie biegunów • Tilslutning • Anslutningskontakt • Kobling av pluggene
 • Pistokkeiden liitäntä • Pripojení kolíku • Conectarea fişelor • Συνδεση των ακροδεκτων • Zapojenie kolíkov • Подключение штекселей • Uçların bağlanması • وصل الدبابيس

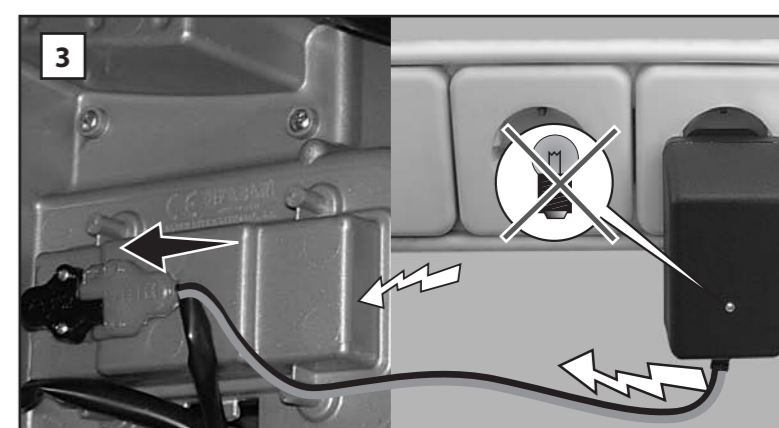
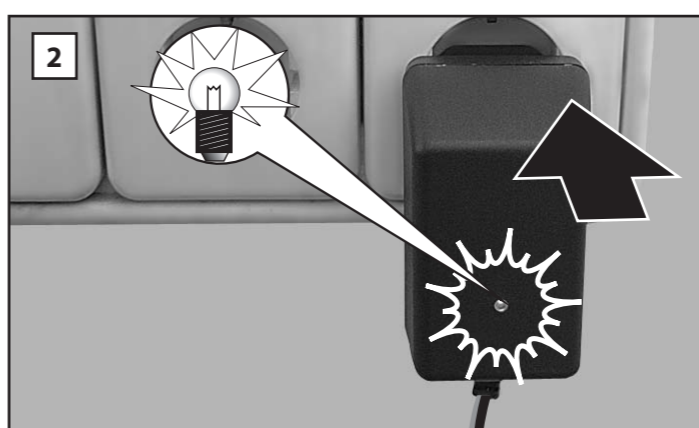
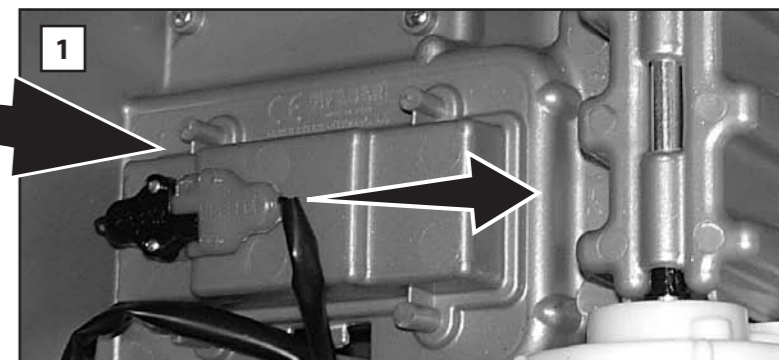
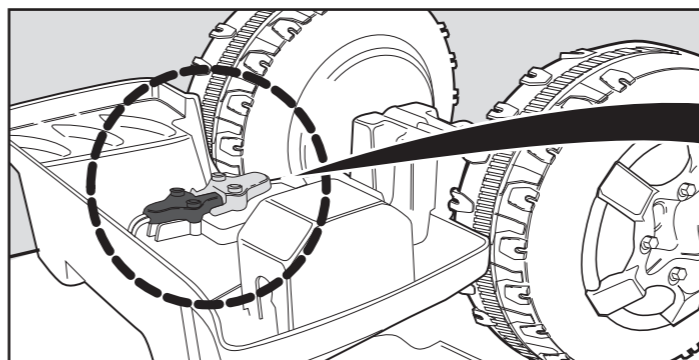
!
¡ADVERTENCIA! Realizar por un adulto.
WARNING! This should be done by an adult.
ATTENTION! A réaliser par un adulte.
ATENÇÃO! A realizar por um adulto.
ACHTUNG! Dies ist von einem erwachsenen auszuführen.
WAARSCHUWING! Uite te voeren door een volwassene.
AVVERTENZA! Deve essere fatto da un adulto.
OSTRZEŻENIE! Do wykonania przez osobę dorosłą.
ADVARSEL! Bør udføres af en voksen person.
VARNING! Att göras av en vuxen.
ADVARSEL! Utføres av en voksen.
VAROITUS! Kokoaminen jätettävä aikuisen tehtäväksi.
POZOR! Provede dospělá osoba.
ΑΠΕΙΡΕΙΑ! Α σε efectua de către un adult.
ΠΡΟΕΙΔΟΠΟΙΗΣΗ! Να πραγματοποιείται από έναν ενήλικα.
UPOZORNENIE! Úkon môže vykonať len dospelá osoba.
ВНИМАНИЕ! Данную операцию должен выполнять взрослый.
UYARI! Bir yetişkin tarafından gerçekleştirilmelidir.
 يقوم بالعمل شخص بالغ



• Carga de la batería • Charging the battery • Charge de la batterie • Carregamento da bateria • Laden der Batterie • Opladen van de batterij • Carica della batteria • Ładowanie akumulatora • Opladning af batteriet • Laddning av batteriet • Lading av batteriet • Pariston lataaminen • Dobíjení baterie • Încărcarea bateriei • Φορτιση της μπαταρίας • Nabíjanie batérie • ЗАРЯДКА АККУМУЛЯТОРА
 • Akünün şarj edilmesi • شحن البطارية

!
¡ADVERTENCIA! Realizar por un adulto.
WARNING! This should be done by an adult.
ATTENTION! A réaliser par un adulte.
ATENÇÃO! A realizar por um adulto.
ACHTUNG! Dies ist von einem erwachsenen auszuführen.
WAARSCHUWING! Uite te voeren door een volwassene.
AVVERTENZA! Deve essere fatto da un adulto.
OSTRZEŻENIE! Do wykonania przez osobę dorosłą.
ADVARSEL! Bør udføres af en voksen person.
VARNING! Att göras av en vuxen.
ADVARSEL! Utføres av en voksen.
VAROITUS! Kokoaminen jätettävä aikuisen tehtäväksi.
POZOR! Provede dospělá osoba.
ΑΠΕΙΡΕΙΑ! Α σε efectua de către un adult.
ΠΡΟΕΙΔΟΠΟΙΗΣΗ! Να πραγματοποιείται από έναν ενήλικα.
UPOZORNENIE! Úkon môže vykonať len dospelá osoba.
ВНИМАНИЕ! Данную операцию должен выполнять взрослый.
UYARI! Bir yetişkin tarafından gerçekleştirilmelidir.
 يقوم بالعمل شخص بالغ

!
 • Por favor, siga estrictamente la secuencia de recarga de la batería.
 • Please follow carefully the instructions for re-charging the battery; failure to comply with this procedure will damage the battery. The battery is not covered under the warranty.
 • Veuillez suivre à la lettre scrupuleusement la procédure de rechargement de la batterie.
 • Por favor, siga atentamente a sequência de recarga da bateria.
 • Bei der aufladung der batterie folgen sie bitte genauestens der reihenfolge.
 • Volg a.U.B. De oplaadvolgorde van de batterij strikt op.
 • Per favore segua attentamente la sequenza della ricarica della batteria.
 • Prosimy o postępowanie zgodnie z instrukcjami ładowania akumulatora.
 • Følg instruktionerne for opladning af batteriet nøje.
 • Følg instruktionerne for opladning af batteriet nøje.
 • Obs! Följ noggrant instruktionerna om laddning av batteriet.
 • Rekkefølgen for etterlading av batteriet må overholdes nøye.
 • Noudata tarkasti pariston latausohjeita.
 • Dodržujte prosím přesně postup dobíjení baterie.
 • Vá rugám să urmăriți în mod strict instrucțiunile de încărcare a bateriei.
 • Παρακαλούμε ακολουθήστε αυστηρά την σειρά ορθής επαναφορτίσης της μπαταρίας.
 • Dôležité dodržiavajte postup nabíjania batériei.
 • Строго соблюдайте последовательность действий по зарядке аккумулятора.
 • Akü şarj işlemlerinde belirtilen adım sırasını mutlaka takip edin.
 • يرجى اتباع تسلسل عملية إعادة شحن البطارية بدقة.



4
 • El tiempo de duración de la recarga es (horas):
 • Recharging time is (hours):
 • La durée de la recharge est d'environ (heures):
 • Quando la batteria sera interamente chargée, la lumière se rallumera automatiquement.
 • Quando a luz piloto se voltar a acender, a bateria estará cargada.
 • Wenn das Signallicht wieder aufleuchtet ist die powtórne zaświecenie się kontrolki świetlnej oznacza, że akumulator został naładowany. Batterie aufgeladen.
 • Wanneer het lichtje terug gaat branden, is de batterij volledig opgeladen.
 • Quando la spia si accende di nuovo, la batteria sarà carica.
 • Powtórne zaświecenie się kontrolki świetlnej oznacza, że akumulator został naładowany.
 • Når lampen lyser, er batteriet opladet.
 • När kontrollampen tänds igen är batteriet laddat.
 • Når kontrollampen tennes igjen, er batteriet ladet.
 • Kun merkivalo syttyy uudelleen, paristo on latautunut täyteen.
 • Když se kontrolka znovu rozsvítí, baterie je nabitá.
 • Atunci când becuțelul se aprinde din nou inseamnă că bateria este încărcată.
 • Όταν η φωτεινή συσκευή προειδοποίησης ανάβει ξανά, η μπαταρία είναι φορτισμένη.
 • Keč sa rozsvieti kontrolka, batéria je nabitá.
 • Зарядка завершена, когда снова загорается световой индикатор.
 • Pilot ışığı tekrar yandığında, akü şarj olmuş demektir.
 • عندما تضئ الإشارة الضوئية من جديد تكون البطارية قد شحنت تماما.
 مدة مفعولية الشحن بالساعات:
8-10
 (APPROX.)
 (تقريباً)

